

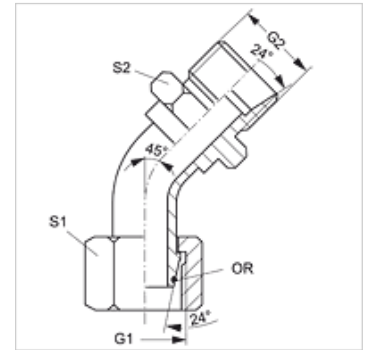
WB45 AOS HS

Tubuladura de unión, ángulo de 45°

HANSA FLEX

Características

Conexión 1	Rosca de tuerca métrica
Forma de obturación 1	Cono exterior 24° con junta tórica
Conexión 2	Rosca exterior métrica, cilíndrica
Forma de obturación 2	Cono interior de 24°
Construcción	Tubuladura de unión (codo de tubo corto)
Forma constructiva	Ángulo de 45°
Material	Acero
Protección de la superficie	con revestimiento galvanizado



Nota

Para obtener información acerca del montaje, la instalación, la carga de presión y las temperaturas de servicio admisibles, consulte la Información técnica de los racores de tubo.

Artículo

Denominación	Serie	Ø exterior tubo (mm)	Presión calculada (bar)	G1 + G2	S1	S2	OR
WB45 AOS 03 HS	S	6	600	M 14 x 1,5	17	14	4,0 x 1,5
WB45 AOS 04 HS	S	8	600	M 16 x 1,5	19	17	6,0 x 1,5
WB45 AOS 06 HS	S	10	600	M 18 x 1,5	22	19	7,5 x 1,5
WB45 AOS 08 HS	S	12	600	M 20 x 1,5	24	22	9,0 x 1,5
WB45 AOS 10 HS	S	14	600	M 22 x 1,5	27	22	10,0 x 2,0
WB45 AOS 13 HS	S	16	400	M 24 x 1,5	30	24	12,0 x 2,0
WB45 AOS 16 HS	S	20	400	M 30 x 2	36	30	16,3 x 2,4
WB45 AOS 20 HS	S	25	400	M 36 x 2	46	36	20,3 x 2,4
WB45 AOS 25 HS	S	30	400	M 42 x 2	50	46	25,3 x 2,4
WB45 AOS 32 HS	S	38	315	M 52 x 2	60	55	33,3 x 2,4

Serie: LL = muy ligero L = ligero S = pesado – SW, S1, S2 = ancho de llave