

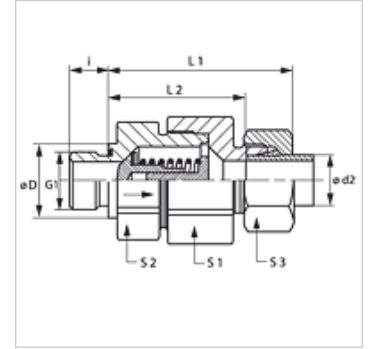
HVM ED VA

Válvula de retención, unión de rosca macho

HANSA FLEX

Características

Conexión 1	Rosca exterior métrica, cilíndrica
Forma de obturación 1	Forma E
Conexión 2	Rosca exterior métrica, cilíndrica
Forma de obturación 2	Cono interior de 24°
Construcción	Válvula de retención, unión de rosca macho
Forma constructiva	recto
Norma	DIN 3865
Volumen de suministro	Tubuladura con tuerca de racor y anillo cortante
Material	Acero fino



Nota

Para obtener información acerca del montaje, la instalación, la carga de presión y las temperaturas de servicio admisibles, consulte la Información técnica de los racores de tubo.

Descripción

Dirección de flujo desde el pivote roscado macho

Indicaciones para pedidos

Juntas en NBR

FPM (Viton) a petición de

También disponible con presión de reacción 0,2; 0,5; 2; 3 bar.

Artículo

Denominación	Presión de reacción	Serie	Presión de servicio en bar	Ø d2	G1	Ø D	i	L1	L2	S1	S2	S3
				(mm)		(mm)	(mm)	(mm)	(mm)			
HVM NW 04 HL ED VA	aprox. 1 bar	L	PN 250	6	M 10 x 1	14	8	42,5	28,0	17	17	14
HVM NW 06 HL ED VA	aprox. 1 bar	L	PN 250	8	M 12 x 1,5	17	12	43,5	29,0	19	19	17
HVM NW 08 HL ED VA	aprox. 1 bar	L	PN 250	10	M 14 x 1,5	19	12	53,0	38,5	24	22	19
HVM NW 10 HL ED VA	aprox. 1 bar	L	PN 250	12	M 16 x 1,5	22	12	57,0	42,5	30	27	22
HVM NW 13 HL ED VA	aprox. 1 bar	L	PN 250	15	M 18 x 1,5	24	12	60,5	45,5	32	27	27
HVM NW 16 HL ED VA	aprox. 1 bar	L	PN 160	18	M 22 x 1,5	27	14	66,0	50,0	36	36	32
HVM NW 20 HL ED VA	aprox. 1 bar	L	PN 160	22	M 26 x 1,5	32	16	71,0	55,0	46	41	36
HVM NW 25 HL ED VA	aprox. 1 bar	L	PN 100	28	M 33 x 2	40	18	79,5	63,0	50	55	41
HVM NW 32 HL ED VA	aprox. 1 bar	L	PN 100	35	M 42 x 2	50	20	90,5	69,0	60	60	50
HVM NW 40 HL ED VA	aprox. 1 bar	L	PN 100	42	M 48 x 2	55	22	91,0	68,5	70	65	60
HVM NW 03 HS ED VA	aprox. 1 bar	S	PN 400	6	M 12 x 1,5	17	12	46,0	31,5	19	19	17
HVM NW 04 HS ED VA	aprox. 1 bar	S	PN 400	8	M 14 x 1,5	19	12	46,0	31,5	19	19	19
HVM NW 06 HS ED VA	aprox. 1 bar	S	PN 400	10	M 16 x 1,5	22	12	54,0	38,0	24	22	22
HVM NW 08 HS ED VA	aprox. 1 bar	S	PN 400	12	M 18 x 1,5	24	12	57,0	41,0	27	24	24
HVM NW 10 HS ED VA	aprox. 1 bar	S	PN 315	14	M 20 x 1,5	26	14	62,0	44,5	32	27	27
HVM NW 13 HS ED VA	aprox. 1 bar	S	PN 315	16	M 22 x 1,5	27	14	66,0	48,0	36	32	30
HVM NW 16 HS ED VA	aprox. 1 bar	S	PN 250	20	M 27 x 2	32	16	73,5	52,0	46	41	36
HVM NW 20 HS ED VA	aprox. 1 bar	S	PN 250	25	M 33 x 2	40	18	78,5	54,5	50	46	46
HVM NW 25 HS ED VA	aprox. 1 bar	S	PN 250	30	M 42 x 2	50	20	90,5	64,0	60	60	50
HVM NW 32 HS ED VA	aprox. 1 bar	S	PN 250	38	M 48 x 2	55	22	100,0	69,5	70	65	60

Serie: LL = muy ligero L = ligero S = pesado - PN = presión nominal PB = presión de servicio máx. - Ø d2 = diámetro exterior del tubo

Variantes de producto

HVM ED Válvula de retención, unión de rosca macho, Acero

XHVM ED VA Válvula de retención, unión de rosca macho, Acero fino

Piezas de repuesto

WD V Junta blanda para racores ED