

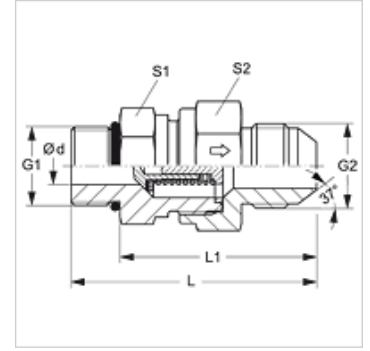
HVO HJ

Válvula de retención, unión de rosca macho

HANSA FLEX

Características

| | |
|-----------------------------|--|
| Conexión 1 | Rosca exterior UN/UNF |
| Forma de obturación 1 | sellado con Junta tórica |
| Conexión 2 | Rosca exterior UN/UNF |
| Forma de obturación 2 | Cono exterior 74° |
| Construcción | Válvula de retención, unión de rosca macho |
| Forma constructiva | recto |
| Material | Acero |
| Protección de la superficie | con revestimiento galvanizado |



Descripción

Dirección de flujo desde el pivote roscado macho

Indicaciones para pedidos

También disponible con presión de reacción 0,2; 0,5; 2; 3; 5; 6 bar.

Artículo

| Denominación | Presión de reacción | Presión de servicio en bar | Ø d (mm) | G1 | G2 | L (mm) | L1 (mm) | S1 | S2 |
|--------------|---------------------|----------------------------|----------|----------------|----------------|--------|---------|----|----|
| HVO 04 HJ | aprox. 1 bar | PN 350 | 3,5 | 7/16" -20 UNF | 7/16" -20 UNF | 49,5 | 38,5 | 19 | 19 |
| HVO 06 HJ | aprox. 1 bar | PN 350 | 7,5 | 9/16" -18 UNF | 9/16" -18 UNF | 59,5 | 47,5 | 24 | 27 |
| HVO 08 HJ | aprox. 1 bar | PN 315 | 9,5 | 3/4" -16 UNF | 3/4" -16 UNF | 66,5 | 52,5 | 27 | 32 |
| HVO 10 HJ | aprox. 1 bar | PN 315 | 11,5 | 7/8" -14 UNF | 7/8" -14 UNF | 75,0 | 59,0 | 32 | 36 |
| HVO 12 HJ | aprox. 1 bar | PN 250 | 15,0 | 1.1/16" -12 UN | 1.1/16" -12 UN | 84,0 | 65,5 | 41 | 46 |
| HVO 16 HJ | aprox. 1 bar | PN 250 | 19,0 | 1.5/16" -12 UN | 1.5/16" -12 UN | 88,0 | 69,5 | 46 | 50 |
| HVO 20 HJ | aprox. 1 bar | PN 210 | 24,0 | 1.5/8" -12 UN | 1.5/8" -12 UN | 99,5 | 81,0 | 60 | 60 |
| HVO 24 HJ | aprox. 1 bar | PN 140 | 29,0 | 1.7/8" -12 UN | 1.7/8" -12 UN | 109,5 | 91,0 | 65 | 70 |

PN = presión nominal PB = presión de servicio máx. – SW, S1, S2 = ancho de llave