

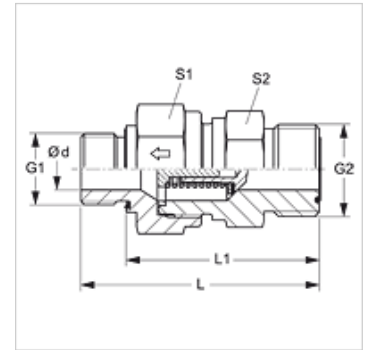
# HZM ED HJOF

Válvula de retención, unión de rosca macho

**HANSA FLEX**

## Características

|                             |  |
|-----------------------------|--|
| Conexión 1                  | Rosca exterior métrica, cilíndrica         |
| Forma de obturación 1       | Forma E                                    |
| Conexión 2                  | Roscas exteriores ORFS                     |
| Forma de obturación 2       | obturación plana con junta tórica          |
| Construcción                | Válvula de retención, unión de rosca macho |
| Forma constructiva          | recto                                      |
| Material                    | Acero                                      |
| Protección de la superficie | con revestimiento galvanizado              |



## Descripción

Dirección de flujo hacia el pivote roscado macho

## Indicaciones para pedidos

También disponible con presión de reacción 0,2; 0,5; 2; 3; 5; 6 bar.

## Artículo

| Denominación      | Presión de reacción | Presión de servicio en bar | Ø d (mm) | G1         | G2              | L (mm) | L1 (mm) | S1 | S2 |
|-------------------|---------------------|----------------------------|----------|------------|-----------------|--------|---------|----|----|
| HZM 12 ED 04 HJOF | aprox. 1 bar        | PN 400                     | 3,5      | M 12 x 1,5 | 9/16" -18 UNF   | 48,5   | 36,5    | 19 | 19 |
| HZM 16 ED 06 HJOF | aprox. 1 bar        | PN 400                     | 5,5      | M 16 x 1,5 | 11/16" -16 UN   | 56,4   | 44,5    | 22 | 24 |
| HZM 18 ED 08 HJOF | aprox. 1 bar        | PN 400                     | 7,5      | M 18 x 2   | 13/16" -16 UN   | 61,5   | 49,5    | 24 | 27 |
| HZM 22 ED 10 HJOF | aprox. 1 bar        | PN 315                     | 11,5     | M 22 x 2   | 1" -14 UNS      | 70,0   | 56,0    | 32 | 36 |
| HZM 27 ED 12 HJOF | aprox. 1 bar        | PN 250                     | 15,0     | M 27 x 2   | 1.3/16" -12 UN  | 77,5   | 61,5    | 41 | 46 |
| HZM 33 ED 16 HJOF | aprox. 1 bar        | PN 250                     | 19,0     | M 33 x 2   | 1.7/16" -12 UN  | 84,0   | 66,0    | 46 | 50 |
| HZM 42 ED 20 HJOF | aprox. 1 bar        | PN 250                     | 24,0     | M 42 x 2   | 1.11/16" -12 UN | 95,0   | 75,0    | 60 | 60 |
| HZM 48 ED 24 HJOF | aprox. 1 bar        | PN 250                     | 29,0     | M 48 x 2   | 2" -12 UN       | 115,0  | 93,0    | 65 | 70 |

PN = presión nominal PB = presión de servicio máx.

## Piezas de repuesto

|    |                              |
|----|------------------------------|
| WD | Junta blanda para racores ED |
|----|------------------------------|