

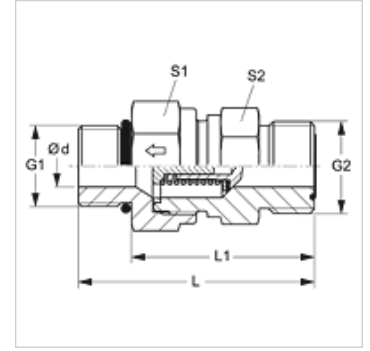
# HZO HJOF

Válvula de retención, unión de rosca macho

**HANSA FLEX**

## Características

Conexión 1	Rosca exterior UN/UNF
Forma de obturación 1	sellado con Junta tórica
Conexión 2	Roscas exteriores ORFS
Forma de obturación 2	obturación plana con junta tórica
Construcción	Válvula de retención, unión de rosca macho
Forma constructiva	recto
Material	Acero
Protección de la superficie	con revestimiento galvanizado



## Descripción

Dirección de flujo hacia el pivote roscado macho

## Indicaciones para pedidos

También disponible con presión de reacción 0,2; 0,5; 2; 3; 5; 6 bar.

## Artículo

Denominación	Presión de reacción	Presión de servicio en bar	Ø d (mm)	G1	G2	L (mm)	L1 (mm)	S1	S2
HZO 04 HJOF	aprox. 1 bar	PN 400	3,5	7/16" -20 UNF	9/16" -18 UNF	45,5	34,5	19	19
HZO 06 HJOF	aprox. 1 bar	PN 400	5,5	9/16" -18 UNF	11/16" -16 UN	54,5	42,5	22	24
HZO 08 HJOF	aprox. 1 bar	PN 400	5,5	3/4" -16 UNF	13/16" -16 UN	60,5	46,5	24	27
HZO 10 HJOF	aprox. 1 bar	PN 315	11,5	7/8" -14 UNF	1" -14 UNS	71,0	55,0	32	36
HZO 12 HJOF	aprox. 1 bar	PN 250	15,0	1.1/16" -12 UN	1.3/16" -12 UN	79,0	60,5	41	46
HZO 16 HJOF	aprox. 1 bar	PN 250	19,0	1.5/16" -12 UN	1.7/16" -12 UN	82,5	64,0	46	50
HZO 20 HJOF	aprox. 1 bar	PN 250	24,0	1.5/8" -12 UN	1.11/16" -12 UN	92,5	74,0	60	60
HZO 24 HJOF	aprox. 1 bar	PN 250	29,0	1.7/8" -12 UN	2" -12 UN	99,5	81,0	65	70

PN = presión nominal PB = presión de servicio máx.