

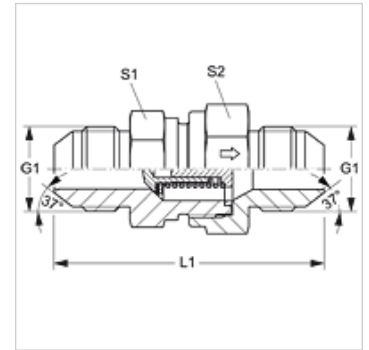
# RD HJ

Válvula de retención, conector

**HANSA FLEX**

## Características

Conexión 1 + 2	Rosca exterior UN/UNF
Forma de obturación 1 + 2	Cono exterior 74°
Construcción	Válvula de retención, conector
Material	Acero
Protección de la superficie	con revestimiento galvanizado



## Indicaciones para pedidos

También disponible con presión de reacción 0,2; 0,5; 2; 3; 5; 6 bar.

## Artículo

Denominación	Presión de reacción	Presión de servicio en bar	G1	L1 (mm)	S1	S2
RD 04 HJ	aprox. 1 bar	PN 350	7/16" -20 UNF	52,5	19	19
RD 06 HJ	aprox. 1 bar	PN 350	9/16" -18 UNF	61,5	24	27
RD 08 HJ	aprox. 1 bar	PN 315	3/4" -16 UNF	69,5	27	32
RD 10 HJ	aprox. 1 bar	PN 315	7/8" -14 UNF	78,5	32	36
RD 12 HJ	aprox. 1 bar	PN 250	1.1/16" -12 UN	87,5	41	46
RD 16 HJ	aprox. 1 bar	PN 250	1.5/16" -12 UN	92,5	46	50
RD 20 HJ	aprox. 1 bar	PN 250	1.5/8" -12 UN	105,5	60	60
RD 24 HJ	aprox. 1 bar	PN 140	1.7/8" -12 UN	118,5	65	70

PN = presión nominal PB = presión de servicio máx. – SW, S1, S2 = ancho de llave