

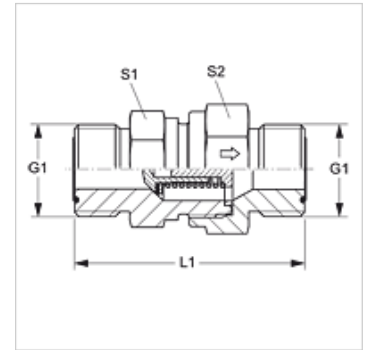
# RD HJOF

Válvula de retención, conector

**HANSA FLEX**

## Características

Conexión 1 + 2	Roscas exteriores ORFS
Forma de obturación 1 + 2	obturación plana con junta tórica
Construcción	Válvula de retención, conector
Forma constructiva	recto
Material	Acero
Protección de la superficie	con revestimiento galvanizado



## Indicaciones para pedidos

También disponible con presión de reacción 0,2; 0,5; 2; 3; 5; 6 bar.

## Artículo

Denominación	Presión de reacción	Presión de servicio en bar	G1	L1 (mm)	S1	S2
RD 04 HJOF	aprox. 1 bar	PN 400	9/16" -18 UNF	44,5	19	19
RD 06 HJOF	aprox. 1 bar	PN 400	11/16" -16 UN	53,5	22	24
RD 08 HJOF	aprox. 1 bar	PN 400	13/16" -16 UN	59,5	24	27
RD 10 HJOF	aprox. 1 bar	PN 315	1" -14 UNS	70,5	32	36
RD 12 HJOF	aprox. 1 bar	PN 250	1.3/16" -12 UN	77,5	41	46
RD 16 HJOF	aprox. 1 bar	PN 250	1.7/16" -12 UN	81,5	46	50
RD 20 HJOF	aprox. 1 bar	PN 250	1.11/16" -12 UN	91,5	60	60
RD 24 HJOF	aprox. 1 bar	PN 250	2" -12 UN	98,5	65	70

PN = presión nominal PB = presión de servicio máx. – SW, S1, S2 = ancho de llave