

RD IN VA

Válvula de retención, conector

HANSA FLEX

Características

Conexión 1 Roscas interiores NPT

Forma de obturación 1 obturación de rosca

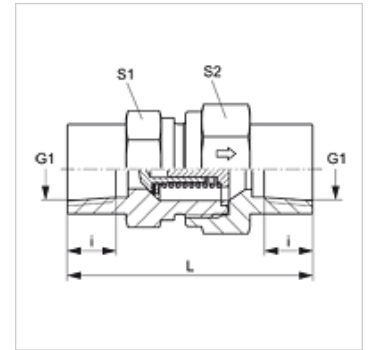
Conexión 2 Roscas interiores NPT

Forma de obturación 2 obturación de rosca

Construcción Válvula de retención, conector

Forma constructiva recto

Material Acero fino



Indicaciones para pedidos

También disponible con presión de reacción 0,2; 0,5; 2; 3 bar.

Artículo

Denominación	Presión de reacción	Presión de servicio en bar	G1	i (mm)	L (mm)	S1	S2
RD NW 04 IN VA	aprox. 1 bar	PN 400	1/8" -27 NPT	11,6	-	17	17
RD NW 06 IN VA	aprox. 1 bar	PN 400	1/4" -18 NPT	16,4	57,5	19	19
RD NW 10 IN VA	aprox. 1 bar	PN 400	3/8" -18 NPT	17,4	63,5	24	27
RD NW 13 IN VA	aprox. 1 bar	PN 400	1/2" -14 NPT	22,6	78,0	32	36
RD NW 20 IN VA	aprox. 1 bar	PN 400	3/4" -14 NPT	23,1	84,5	41	46
RD NW 25 IN VA	aprox. 1 bar	PN 400	1" -11,5 NPT	27,8	101,0	46	50
RD NW 32 IN VA	aprox. 1 bar	PN 250	1.1/4" -11,5 NPT	28,3	-	55	60
RD NW 40 IN VA	aprox. 1 bar	PN 250	1.1/2" -11,5 NPT	28,3	-	65	70

SW, S1, S2 = ancho de llave