

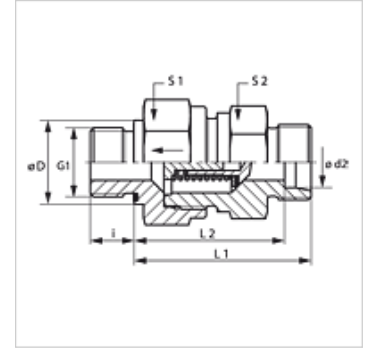
XHZR ED VA

Válvula de retención, unión de rosca macho

HANSA FLEX

Características

Conexión 1	Roscas exteriores BSP cilíndricas
Forma de obturación 1	Forma E
Conexión 2	Rosca exterior métrica, cilíndrica
Forma de obturación 2	Cono interior de 24°
Construcción	Válvula de retención, unión de rosca macho
Forma constructiva	recto
Norma	DIN 3865
Volumen de suministro	Tubuladura (sin tuerca de racor ni anillo cortante)
Material	Acero fino



Nota

Para obtener información acerca del montaje, la instalación, la carga de presión y las temperaturas de servicio admisibles, consulte la Información técnica de los racores de tubo.

Descripción

Dirección de flujo hacia el pivote roscado macho

Indicaciones para pedidos

Juntas en NBR

FPM (Viton) a petición de

También disponible con presión de reacción 0,2; 0,5; 2; 3 bar.

Artículo

Denominación	Presión de reacción	Serie	Presión de servicio en bar	Ø d2 (mm)	G1	Ø D (mm)	i (mm)	L1 (mm)	L2 (mm)	S1	S2
XHZR NW 04 HL ED VA	aprox. 1 bar	L	PN 250	6	G 1/8" -28	14	8	33,5	26,5	17	17
XHZR NW 06 HL ED VA	aprox. 1 bar	L	PN 250	8	G 1/4" -19	19	12	33,5	28,5	19	19
XHZR NW 08 HL ED VA	aprox. 1 bar	L	PN 250	10	G 1/4" -19	19	12	45,5	38,5	24	22
XHZR NW 10 HL ED VA	aprox. 1 bar	L	PN 250	12	G 3/8" -19	22	12	47,5	40,5	30	27
XHZR NW 13 HL ED VA	aprox. 1 bar	L	PN 250	15	G 1/2" -14	27	14	49,5	42,5	32	27
XHZR NW 16 HL ED VA	aprox. 1 bar	L	PN 160	18	G 1/2" -14	27	14	55,5	48,0	36	36
XHZR NW 20 HL ED VA	aprox. 1 bar	L	PN 160	22	G 3/4" -14	32	16	63,5	56,0	46	41
XHZR NW 25 HL ED VA	aprox. 1 bar	L	PN 100	28	G 1" -11	40	18	71,5	64,0	55	50
XHZR NW 32 HL ED VA	aprox. 1 bar	L	PN 100	35	G 1.1/4" -11	50	20	80,5	70,0	60	60
XHZR NW 40 HL ED VA	aprox. 1 bar	L	PN 100	42	G 1.1/2" -11	55	22	81,5	70,5	70	65

XHZR NW 03 HS ED VA	aprox. 1 bar	S	PN 400	6	G 1/4" -19	19	12	38,5	31,5	19	19
XHZR NW 04 HS ED VA	aprox. 1 bar	S	PN 400	8	G 1/4" -19	19	12	38,5	31,5	19	19
XHZR NW 06 HS ED VA	aprox. 1 bar	S	PN 400	10	G 3/8" -19	22	12	45,5	38,0	24	22
XHZR NW 08 HS ED VA	aprox. 1 bar	S	PN 400	12	G 3/8" -19	22	12	48,5	41,0	27	24
XHZR NW 10 HS ED VA	aprox. 1 bar	S	PN 315	14	G 1/2" -14	27	14	51,5	43,5	32	27
XHZR NW 13 HS ED VA	aprox. 1 bar	S	PN 315	16	G 1/2" -14	27	14	54,5	46,0	36	32
XHZR NW 16 HS ED VA	aprox. 1 bar	S	PN 250	20	G 3/4" -14	32	16	60,5	50,0	46	41
XHZR NW 20 HS ED VA	aprox. 1 bar	S	PN 250	25	G 1" -11	40	18	66,5	54,5	50	46
XHZR NW 25 HS ED VA	aprox. 1 bar	S	PN 250	30	G 1.1/4" -11	50	20	77,5	64,0	60	60
XHZR NW 32 HS ED VA	aprox. 1 bar	S	PN 250	38	G 1.1/2" -11	55	22	87,5	71,5	70	65

Serie: LL = muy ligero L = ligero S = pesado - PN = presión nominal PB = presión de servicio máx. - Ø d2 = diámetro exterior del tubo

Variantes de producto

XHZR ED	Válvula de retención, unión de rosca macho, Acero
HZR ED VA	Válvula de retención, unión de rosca macho, Acero fino

Piezas de repuesto

WD V	Junta blanda para racores ED
------	------------------------------