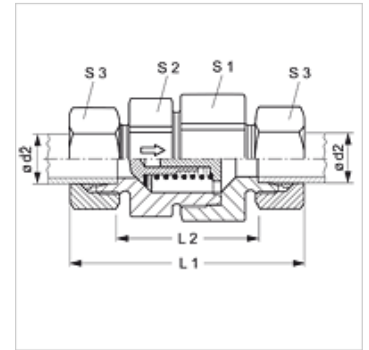


Características

Conexión 1 + 2	Rosca exterior métrica, cilíndrica
Forma de obturación 1 + 2	Cono interior de 24°
Construcción	Válvula de retención, conector
Forma constructiva	recto
Norma	DIN 3865
Volumen de suministro	Tubuladura (sin tuerca de racor ni anillo cortante)
Material	Acero
Protección de la superficie	con revestimiento galvanizado



Nota

Para obtener información acerca del montaje, la instalación, la carga de presión y las temperaturas de servicio admisibles, consulte la Información técnica de los racores de tubo.

Indicaciones para pedidos

También disponible con presión de reacción de 0,2; 0,5; 2; 3; 5 bar

Artículo

Denominación	Presión de reacción	Serie	Presión de servicio en bar	Ø d2 (mm)	G1	L1 (mm)	L2 (mm)	S1	S2
XRD NW 04 HL	aprox. 1 bar	L	PN 250	6	M 12 x 1,5	58,0	29,0	17	17
XRD NW 06 HL	aprox. 1 bar	L	PN 250	8	M 14 x 1,5	59,0	30,0	19	19
XRD NW 08 HL	aprox. 1 bar	L	PN 250	10	M 16 x 1,5	69,5	40,5	24	22
XRD NW 10 HL	aprox. 1 bar	L	PN 250	12	M 18 x 1,5	72,5	43,5	30	27
XRD NW 13 HL	aprox. 1 bar	L	PN 250	15	M 22 x 1,5	77,5	47,5	32	27
XRD NW 16 HL	aprox. 1 bar	L	PN 160	18	M 26 x 1,5	83,5	51,5	36	36
XRD NW 20 HL	aprox. 1 bar	L	PN 160	22	M 30 x 2	93,5	61,5	46	41
XRD NW 25 HL	aprox. 1 bar	L	PN 100	28	M 36 x 2	102,5	69,5	55	50
XRD NW 32 HL	aprox. 1 bar	L	PN 100	35	M 45 x 2	117,5	74,5	60	60
XRD NW 40 HL	aprox. 1 bar	L	PN 100	42	M 52 x 2	119,0	74,0	70	65
XRD NW 03 HS	aprox. 1 bar	S	PN 400	6	M 14 x 1,5	63,5	34,5	19	17
XRD NW 04 HS	aprox. 1 bar	S	PN 400	8	M 16 x 1,5	63,5	34,5	19	17
XRD NW 06 HS	aprox. 1 bar	S	PN 400	10	M 18 x 1,5	72,5	40,5	24	22
XRD NW 08 HS	aprox. 1 bar	S	PN 400	12	M 20 x 1,5	74,5	42,5	27	24
XRD NW 10 HS	aprox. 1 bar	S	PN 315	14	M 22 x 1,5	82,5	47,5	32	27
XRD NW 13 HS	aprox. 1 bar	S	PN 315	16	M 24 x 1,5	86,5	50,5	36	32
XRD NW 16 HS	aprox. 1 bar	S	PN 250	20	M 30 x 2	97,5	54,5	41	38
XRD NW 20 HS	aprox. 1 bar	S	PN 250	25	M 36 x 2	106,5	58,5	50	46
XRD NW 25 HS	aprox. 1 bar	S	PN 250	30	M 42 x 2	122,5	69,5	60	55
XRD NW 32 HS	aprox. 1 bar	S	PN 250	38	M 52 x 2	136,5	75,5	70	65

Ø = diámetro exterior tubo – Serie: LL = muy ligero L = ligero S = pesado – PN = presión nominal PB = presión de servicio máx.

Variantes de producto

XRD VA	Válvula de retención, conector, Acero fino
RD	Válvula de retención, conector, Acero

Accesorios

RD FEDER	Resorte para válvula de retención
RD FEDER PT	Resorte para válvula de retención