

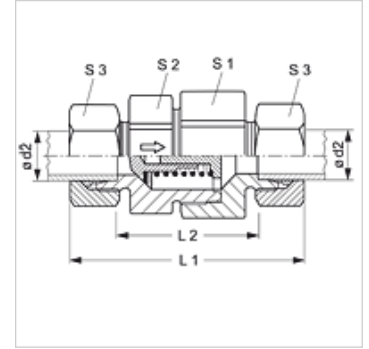
XRD VA

Válvula de retención, conector

HANSA FLEX

Características

Conexión 1 + 2	Rosca exterior métrica, cilíndrica
Forma de obturación 1 + 2	Cono interior de 24°
Construcción	Válvula de retención, conector
Norma	DIN 3865
Volumen de suministro	Tubuladura (sin tuerca de racor ni anillo cortante)
Material	Acero fino



Nota

Para obtener información acerca del montaje, la instalación, la carga de presión y las temperaturas de servicio admisibles, consulte la Información técnica de los racores de tubo.

Indicaciones para pedidos

También disponible con presión de reacción de 0,2; 0,5; 2; 3; 5 bar

Artículo

Denominación	Presión de reacción	Serie	Presión de servicio en bar	Ø d2 (mm)	L1 (mm)	L2 (mm)	S1	S2	S3
XRD NW 04 HL VA	aprox. 1 bar	L	PN 250	6	58,0	29,0	19	17	14
XRD NW 06 HL VA	aprox. 1 bar	L	PN 250	8	59,0	30,0	24	22	17
XRD NW 08 HL VA	aprox. 1 bar	L	PN 250	10	69,5	40,5	27	24	19
XRD NW 10 HL VA	aprox. 1 bar	L	PN 250	12	72,5	43,5	30	27	22
XRD NW 13 HL VA	aprox. 1 bar	L	PN 250	15	77,5	47,5	36	32	27
XRD NW 16 HL VA	aprox. 1 bar	L	PN 160	18	83,5	51,5	41	38	32
XRD NW 20 HL VA	aprox. 1 bar	L	PN 160	22	93,5	61,5	50	46	36
XRD NW 25 HL VA	aprox. 1 bar	L	PN 100	28	102,5	69,5	60	55	41
XRD NW 32 HL VA	aprox. 1 bar	L	PN 100	35	117,5	74,5	70	65	50
XRD NW 40 HL VA	aprox. 1 bar	L	PN 100	42	119,0	74,0	70	65	60
XRD NW 03 HS VA	aprox. 1 bar	S	PN 400	6	63,5	34,5	19	17	17
XRD NW 04 HS VA	aprox. 1 bar	S	PN 400	8	63,5	34,5	19	17	19
XRD NW 06 HS VA	aprox. 1 bar	S	PN 400	10	72,5	40,5	24	22	22
XRD NW 08 HS VA	aprox. 1 bar	S	PN 400	12	74,5	42,5	27	24	24
XRD NW 10 HS VA	aprox. 1 bar	S	PN 315	14	82,5	47,5	32	27	27
XRD NW 13 HS VA	aprox. 1 bar	S	PN 315	16	86,5	50,5	36	32	30
XRD NW 16 HS VA	aprox. 1 bar	S	PN 250	20	97,5	54,5	41	38	36
XRD NW 20 HS VA	aprox. 1 bar	S	PN 250	25	106,5	58,5	50	46	46
XRD NW 25 HS VA	aprox. 1 bar	S	PN 250	30	122,5	69,5	60	55	50
XRD NW 32 HS VA	aprox. 1 bar	S	PN 250	38	136,5	75,5	70	65	60

Ø = diámetro exterior tubo – Serie: LL = muy ligero L = ligero S = pesado – PN = presión nominal PB = presión de servicio máx.

Variantes de producto

XRD	Válvula de retención, conector, Acero
RD VA	Válvula de retención, conector, Acero fino