

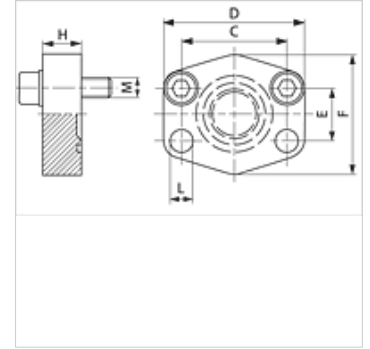
AFC (3000 / 6000 PSI)

Brida de cierre SAE

HANSA FLEX

Características

Norma	SAE J 518 C ISO 6162
Forma constructiva	recto
Construcción	Brida de cierre SAE
Fijación	Taladro para tornillo
Volumen de suministro	sólo brida
Material	S355J2G3 (ST52.3)
Protección de la superficie	negro lubricado



Nota

La presión de servicio máxima indicada se refiere a la brida. La presión de servicio efectiva la determina el espesor de pared y la calidad del tubo.

Los tornillos recomendados figuran en las columnas M (métr) o M (unc).

Artículo

Denominación	Serie de presión	PB 10.9 (bar)	Tamaño constructivo	C (mm)	D (mm)	E (mm)	F (mm)	H (mm)	L (mm)	M metr.	M onz
AFC 80	3000 PSI	350	1/2"	38,1	56	17,5	48	16	9,0	M 8 x 30	5/16" x 1.1/4"
AFC 100	3000 PSI	350	3/4"	47,6	65	22,2	50	16	11,0	M 10 x 35	3/8" x 1.1/2"
AFC 102	3000 PSI	315	1"	52,4	70	26,2	60	19	11,0	M 10 x 35	3/8" x 1.1/2"
AFC 104	3000 PSI	250	1.1/4"	58,7	79	30,2	68	18	11,5	M 10 x 40	7/16" x 1.1/2"
AFC 106	3000 PSI	200	1.1/2"	69,9	93	35,7	78	20	13,5	M 12 x 45	7/16" x 1.1/2"
AFC 108	3000 PSI	200	2"	77,8	102	42,9	90	20	13,5	M 12 x 45	7/16" x 1.1/2"
AFC 110	3000 PSI	160	2.1/2"	88,9	114	50,8	105	20	13,5	M 12 x 45	7/16" x 1.1/2"
AFC 112	3000 PSI	138	3"	106,4	134	61,9	124	24	17,5	M 16 x 50	5/8" x 2"
AFC 114	3000 PSI	35	3.1/2"	120,7	152	69,9	136	22	17,5	M 16 x 50	5/8" x 2"
AFC 116	3000 PSI	35	4"	130,2	162	77,8	146	25	17,5	M 16 x 50	5/8" x 2"
AFC 118	3000 PSI	35	5"	152,4	190	92,1	170	28	17,5	M 16 x 50	5/8" x 2"
AFC 401	6000 PSI	400	1/2"	40,5	56	18,2	48	16	9,0	M 8 x 30	5/16" x 1.1/4"
AFC 402	6000 PSI	400	3/4"	50,8	71	23,8	60	19	11,0	M 10 x 35	3/8" x 1.1/2"
AFC 403	6000 PSI	400	1"	57,2	81	27,8	70	24	13,0	M 12 x 45	7/16" x 1.1/2"
AFC 404	6000 PSI	400	1.1/4"	66,7	95	31,8	78	27	*1	M 14 x 45	1/2" x 1.3/4"
AFC 405	6000 PSI	400	1.1/2"	79,4	112	36,5	94	30	17,0	M 16 x 50	5/8" x 2"
AFC 406	6000 PSI	400	2"	96,8	134	44,5	114	28	21,0	M 20 x 65	3/4" x 2.1/2"

PN = presión nominal PB = presión de servicio máx.

*1) = 15,0 con tornillos métricos; 13,5 con tornillos UNC

Variantes de producto

AFC U (3000 / 6000 PSI)	Brida de cierre SAE, con juego de tornillos UNC y junta tórica
AFC M (3000 / 6000 PSI)	Brida de cierre SAE, con juego de tornillos métricos y junta tórica