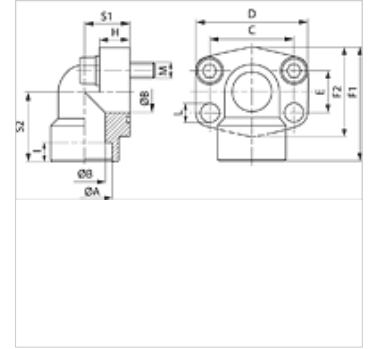
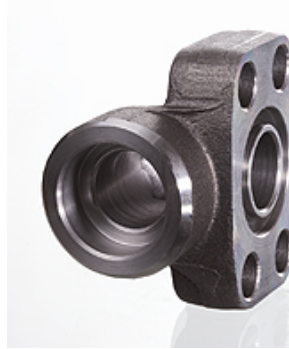


AFS 90 S (3000 PSI)

Brida de soldadura SAE, ángulo de 90°

Características

Serie de presión	3000 psi
Norma	SAE J 518 C ISO 6162
Forma constructiva	Ángulo de 90°
Construcción	SAE socket weld flange
Fijación	Taladro para tornillo
Volumen de suministro	sólo brida
Material	S355J2G3 (ST52.3)
Protección de la superficie	negro lubricado



Nota

La presión de servicio máxima indicada se refiere a la brida. La presión de servicio efectiva la determina el espesor de pared y la calidad del tubo.

Los tornillos recomendados figuran en las columnas M (métr) o M (unc).

Artículo

Denominación	PB 10.9 (bar)	Tamaño constructivo	Ø A (mm)	Ø B (mm)	C (mm)	E (mm)	F1 (mm)	I (mm)	S1 (mm)	S2 (mm)	L (mm)	M metr.	M onz
AFS 80/90 S	350	1/2"	21,6	13	38,1	17,5	60	10	20	37	9,0	M 8 x 30	5/16" x 1.1/4"
AFS 80/90 S 038	350	1/2"	17,5	13	38,1	17,5	60	10	20	37	9,0	M 8 x 30	5/16" x 1.1/4"
AFS 100/90 S	350	3/4"	27,2	19	47,6	22,2	63	10	24	38	11,0	M 10 x 35	3/8" x 1.1/2"
AFS 102/90 S	315	1"	35,0	25	52,4	26,2	70	12	28	43	11,0	M 10 x 35	3/8" x 1.1/2"
AFS 104/90 S	250	1.1/4"	42,8	32	58,7	30,2	85	14	34	51	11,5	M 10 x 40	7/16" x 1.1/2"
AFS 106/90 S	200	1.1/2"	48,6	38	69,9	35,7	95	16	38	56	13,5	M 12 x 45	1/2" x 1.3/4"
AFS 108/90 S	200	2"	61,0	51	77,8	42,9	110	18	42	65	13,5	M 12 x 45	5/8" x 2"

PN = presión nominal PB = presión de servicio máx.

Variantes de producto

AFS 90 S M (3000 / 6000 PSI)	Brida de soldadura SAE, ángulo de 90°, con juego de tornillos métricos y junta tórica
AFS 90 S U (3000 / 6000 PSI)	Brida de soldadura SAE, ángulo de 90°, con juego de tornillos UNC y junta tórica