

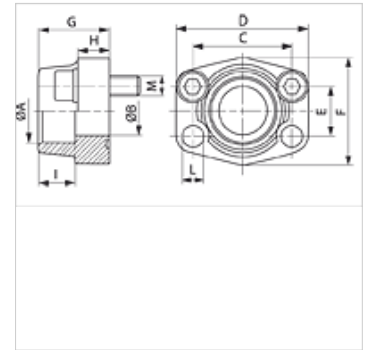
AFS S M (3000 / 6000 PSI)

Brida de soldadura SAE

HANSA FLEX

Características

Norma	SAE J 518 C ISO 6162
Forma constructiva	recto
Construcción	SAE socket weld flange
Fijación	Taladro para tornillo
Volumen de suministro	con juego de tornillos métricos y junta tórica
Material	S355J2G3 (ST52.3)
Protección de la superficie	negro lubricado



Nota

La presión de servicio máxima indicada se refiere a la brida. La presión de servicio efectiva la determina el espesor de pared y la calidad del tubo.

Artículo

Denominación	Serie de presión	PB 10.9 (bar)	Tamaño constructivo	A (mm)	Ø B (mm)	C (mm)	D (mm)	E (mm)	F (mm)	G (mm)	H (mm)	I (mm)	L (mm)	M metr.
AFS 80 S M	3000 PSI	350	1/2"	21,6	13	38,1	54	17,5	46	36	16	19	9,0	M 8 x 30
AFS 80 S M 3/8	3000 PSI	350	1/2"	17,5	13	38,1	54	17,5	46	36	16	19	9,0	M 8 x 30
AFS 80 S M A20	3000 PSI	350	1/2"	20,3	13	38,1	54	17,5	46	36	16	19	9,0	M 8 x 30
AFS 100 S M	3000 PSI	350	3/4"	27,2	19	47,6	65	22,2	50	36	18	19	11,0	M 10 x 35
AFS 100 S M A25	3000 PSI	350	3/4"	25,3	19	47,6	65	22,2	50	36	18	19	11,0	M 10 x 35
AFS 102 S M	3000 PSI	315	1"	34,0	25	52,4	70	26,2	55	38	18	19	11,0	M 10 x 35
AFS 102 S M A30	3000 PSI	315	1"	30,3	25	52,4	70	26,2	55	38	18	19	11,0	M 10 x 35
AFS 104 S M	3000 PSI	250	1.1/4"	42,8	32	58,7	79	30,2	68	41	21	22	11,5	M 10 x 40
AFS 104 S M A38	3000 PSI	250	1.1/4"	38,3	32	58,7	79	30,2	68	41	21	22	11,5	M 10 x 40
AFS 106 S M	3000 PSI	200	1.1/2"	48,6	38	69,9	93	35,7	78	45	25	24	13,5	M 12 x 45
AFS 106 S M A50	3000 PSI	200	1.1/2"	50,5	38	69,9	93	35,7	78	45	25	24	13,5	M 12 x 45
AFS 108 S M	3000 PSI	200	2"	61,0	51	77,8	102	42,9	90	45	25	26	13,5	M 12 x 45
AFS 110 S M	3000 PSI	160	2.1/2"	76,6	63	88,9	114	50,8	105	50	25	30	13,5	M 12 x 45
AFS 112 S M	3000 PSI	138	3"	90,5	73	106,4	134	61,9	124	50	27	34	17,5	M 16 x 50
AFS 114 S M	3000 PSI	35	3.1/2"	103,0	89	120,7	152	69,9	136	48	27	34	17,5	M 16 x 50
AFS 116 S M	3000 PSI	35	4"	115,1	99	130,2	162	77,8	146	48	27	34	17,5	M 16 x 50
AFS 401 S M	6000 PSI	400	1/2"	21,6	13	40,5	54	18,2	46	36	16	19	9,0	M 8 x 30
AFS 401 S M 3/8	6000 PSI	400	1/2"	17,5	13	40,5	54	18,2	46	36	16	19	9,0	M 8 x 30
AFS 401 S M A20	6000 PSI	400	1/2"	20,3	13	40,5	54	18,2	46	36	16	19	9,0	M 8 x 30
AFS 402 S M	6000 PSI	400	3/4"	27,2	19	50,8	71	23,8	55	35	21	22	11,0	M 10 x 35
AFS 402 S M A25	6000 PSI	400	3/4"	25,3	19	50,8	71	23,8	55	35	21	22	11,0	M 10 x 35
AFS 403 S M	6000 PSI	400	1"	34,0	25	57,2	81	27,8	65	42	25	22	13,0	M 12 x 45
AFS 403 S M A30	6000 PSI	400	1"	30,3	25	57,2	81	27,8	65	42	25	22	13,0	M 12 x 45
AFS 404 S M	6000 PSI	400	1.1/4"	42,8	32	66,7	95	31,8	78	45	27	25	15,0	M 14 x 45
AFS 404 S M A38	6000 PSI	400	1.1/4"	38,3	32	66,7	95	31,8	78	45	27	25	15,0	M 14 x 45
AFS 405 S M	6000 PSI	400	1.1/2"	48,6	38	79,4	112	36,5	94	50	30	28	17,5	M 16 x 50
AFS 405 S M A50	6000 PSI	400	1.1/2"	50,5	38	79,4	112	36,5	94	50	30	28	17,5	M 16 x 50
AFS 406 S M	6000 PSI	400	2"	61,0	51	96,8	134	44,5	114	65	37	24	21,0	M 20 x 65

PN = presión nominal PB = presión de servicio máx.

Variantes de producto

AFS S (3000 PSI)	Brida de soldadura SAE, sólo brida
AFS S U (3000 / 6000 PSI)	Brida de soldadura SAE, con juego de tornillos UNC y junta tórica