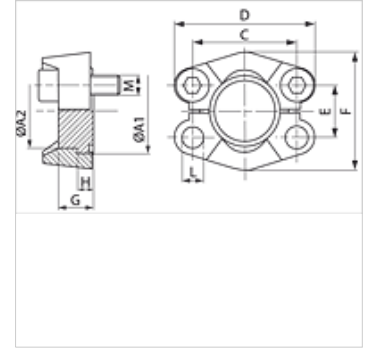
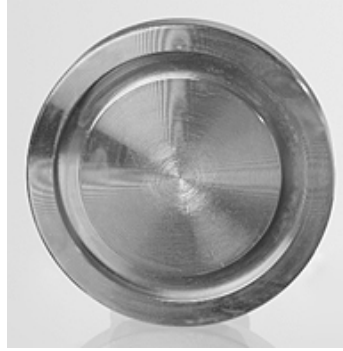


BL (3000 PSI)

Plato ciego SAE

Características

Serie de presión	3000 psi
Norma	SAE J 518 C ISO 6162
Forma constructiva	recto
Construcción	Plato ciego SAE
Volumen de suministro	sólo plato ciego
Material	S355J2G3 (C22)
Protección de la superficie	con revestimiento galvanizado



Artículo

Denominación	PB 10.9 (bar)	Tamaño constructivo	A1 (mm)	A2 (mm)	G (mm)	C (mm)	D (mm)	E (mm)	F (mm)	H (mm)	L (mm)	M metr.	M onz
BL 3001	350	1/2"	30,2	24,0	16	38,1	54	17,5	46	6,8	8,7	M 8 x 25	5/16" x 1.1/4"
BL 3002	350	3/4"	38,1	31,8	17	47,6	65	22,3	52	6,8	10,7	M 10 x 30	3/8" x 1.1/4"
BL 3003	315	1"	44,5	38,0	17	52,4	70	26,2	59	8,0	10,7	M 10 x 30	3/8" x 1.1/4"
BL 3004	250	1.1/4"	50,8	43,0	17	58,7	79	30,2	73	8,0	*1	*2	7/16" x 1.1/2"
BL 3005	200	1.1/2"	60,3	50,0	19	69,9	94	35,7	83	8,0	13,5	M 12 x 35	1/2" x 1.1/2"
BL 3006	200	2"	71,4	62,0	19	77,8	102	42,9	97	9,6	13,5	M 12 x 35	1/2" x 1.1/2"

PN = presión nominal PB = presión de servicio máx.

*1) = se puede elegir entre 10,75, 12,0 o 12,75 - *2) = alternativamente M 10 x 30 o M 12 x 35