

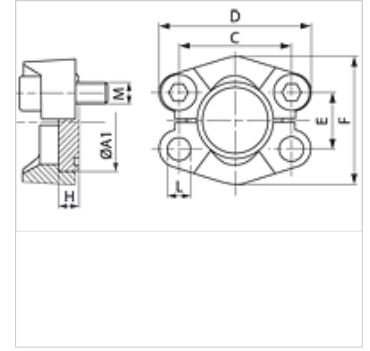
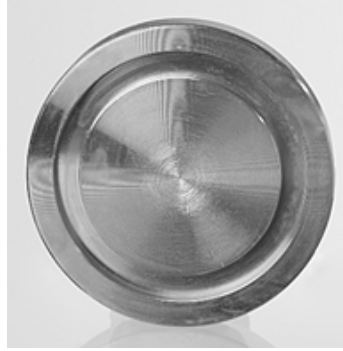
BL (6000 PSI)

Plato ciego SAE

HANSA FLEX

Características

Serie de presión	6000 psi
Norma	SAE J 518 C ISO 6162
Forma constructiva	recto
Construcción	Plato ciego SAE
Volumen de suministro	sólo plato ciego
Material	S355J2G3 (C22)
Protección de la superficie	con revestimiento galvanizado



Artículo

Denominación	PB 10.9 (bar)	Tamaño constructivo	A1 (mm)	G (mm)	C (mm)	D (mm)	E (mm)	F (mm)	H (mm)	L (mm)	M metr.	M onz
BL 6001	250	1/2"	31,8	14	40,5	56	18,2	48	7,8	8,7	M 8 x 30	5/16" x 1.1/4"
BL 6002	250	3/4"	41,3	15	50,8	71	23,8	60	8,8	10,5	M 10 x 35	3/8" x 1.1/2"
BL 6003	250	1"	47,6	16	57,2	81	27,8	70	9,5	*1	M 12 x 45	7/16" x 1.3/4"
BL 6004	250	1.1/4"	54,0	16	66,6	95	31,8	78	10,4	*2	M 14 x 45	1/2" x 1.3/4"
BL 6005	250	1.1/2"	63,5	19	79,3	113	36,5	95	12,6	17,0	M 16 x 55	5/8" x 2"
BL 6006	250	2"	79,4	30	96,8	133	44,5	114	12,6	21,0	M 20 x 70	3/4" x 2.1/2"

PN = presión nominal PB = presión de servicio máx.

*1) = alternativamente 12,0 o 12,5 - *2) = alternativamente 13,5 o 14.75