

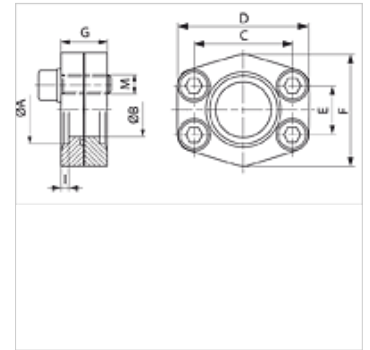
DFC S M (3000 PSI)

Conector de brida de soldadura SAE, ND 40

HANSA FLEX

Características

Serie de presión	3000 psi
Norma	SAE J 518 C ISO 6162
Suplemento construcción	ND 40
Forma constructiva	recto
Construcción	SAE socket weld flange connector
Fijación	con juego de tornillos métricos
Volumen de suministro	con juego de tornillos métricos y junta tórica
Material	S355J2G3 (ST52.3)
Protección de la superficie	negro lubricado



Nota

La presión de servicio máxima indicada se refiere a la brida. La presión de servicio efectiva la determina el espesor de pared y la calidad del tubo.

Artículo

Denominación	PB 10.9 (bar)	Tamaño constructivo	Tubo	A (mm)	Ø B (mm)	C (mm)	D (mm)	E (mm)	F (mm)	G (mm)	I (mm)	M metr.
DFC 80 S M	40	1/2"	22 x 2	22,5	15	38,1	56	17,5	46	20	3	M 8 x 25
DFC 100 S M	40	3/4"	28 x 2	28,5	20	47,6	65	22,2	50	24	4	M 10 x 30
DFC 102 S M	40	1"	35 x 2	35,5	29	52,4	70	26,2	55	24	4	M 10 x 30
DFC 104 S M	40	1.1/4"	42 x 2	42,5	34	58,7	79	30,2	68	24	4	M 10 x 30
DFC 106 S M	40	1.1/2"	48,3 x 3,25	49,0	42	69,9	93	35,7	78	30	4	M 12 x 35
DFC 108 S M	40	2"	60,3 x 3,65	61,0	53	77,8	102	42,9	90	30	4	M 12 x 35
DFC 110 S M	40	2.1/2"	76,1 x 3,65	77,0	64	88,9	114	50,8	105	30	4	M 12 x 35
DFC 112 S M	40	3"	88,9 x 4,05	90,0	80	106,4	134	61,9	124	40	5	M 16 x 40
DFC 114 S M	35	3.1/2"	101,6 x 4,5	103,0	93	120,7	152	69,9	136	40	5	M 16 x 40
DFC 116 S M	35	4"	114,3 x 4,5	116,0	105	130,2	162	77,8	146	50	6	M 16 x 45
DFC 118 S M	35	5"	139,7 x 4,85	141,0	126	152,4	190	92,1	170	56	8	M 16 x 45

PN = presión nominal PB = presión de servicio máx.