

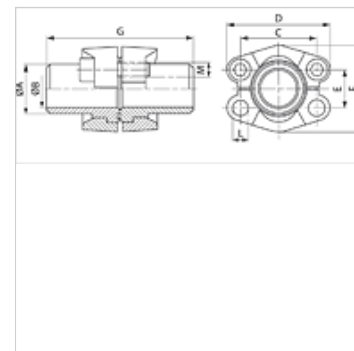
# DSFS (6000 PSI)

Conector de brida con collar de soldadura SAE

**HANSA FLEX**

## Características

|                             |   |
|-----------------------------|---|
| Serie de presión            | 6000 psi  |
| Norma                       | SAE J 518 C<br>ISO 6162                             |
| Forma constructiva          | recto   |
| Construcción                | Conector de brida con collar de soldadura SAE       |
| Fijación                    | con juego de tornillos métricos                     |
| Volumen de suministro       | con 2 semibridas, juego de tornillos y junta tórica |
| Material                    | S355J2G3 (ST52.3)                                   |
| Protección de la superficie | negro lubricado                                     |



## Nota

La presión de servicio máxima indicada se refiere a la brida. La presión de servicio efectiva la determina el espesor de pared y la calidad del tubo.

## Artículo

| Denominación   | PB 10.9<br>(bar) | Tamaño<br>constructivo | Tubo        | A<br>(mm) | Ø B<br>(mm) | C<br>(mm) | D<br>(mm) | E<br>(mm) | F<br>(mm) | G<br>(mm) | L<br>(mm) | M metr.   | M onz          |
|----------------|------------------|------------------------|-------------|-----------|-------------|-----------|-----------|-----------|-----------|-----------|-----------|-----------|----------------|
| DSFS 6001-16   | 400              | 1/2"                   | 16 x 2      | 16,0      | 12,0        | 40,5      | 56        | 18,2      | 47,2      | 68        | 8,5       | M 8 x 30  | 5/16" x 1.1/4" |
| DSFS 6001-21.3 | 400              | 1/2"                   | 21,3 x 4,5  | 21,3      | 11,9        | 40,5      | 56        | 18,2      | 47,2      | 68        | 8,5       | M 8 x 30  | 5/16" x 1.1/4" |
| DSFS 6002-25   | 400              | 3/4"                   | 25 x 3,5    | 25,0      | 18,0        | 50,8      | 71        | 23,8      | 60,0      | 76        | 10,5      | M 10 x 35 | 3/8" x 1.1/2"  |
| DSFS 6002-26.9 | 400              | 3/4"                   | 26,9 x 5,6  | 26,9      | 15,7        | 50,8      | 71        | 23,8      | 60,0      | 76        | 10,5      | M 10 x 35 | 3/8" x 1.1/2"  |
| DSFS 6003-30   | 400              | 1"                     | 30 x 4      | 30,0      | 22,0        | 57,2      | 81        | 27,8      | 69,6      | 80        | 13,5      | M 12 x 45 | 7/16" x 1.3/4" |
| DSFS 6003-33.7 | 400              | 1"                     | 33,7 x 7,1  | 34,0      | 19,0        | 57,2      | 81        | 27,8      | 69,6      | 80        | 13,5      | M 12 x 45 | 7/16" x 1.3/4" |
| DSFS 6003-38   | 400              | 1"                     | 38 x 5      | 38,0      | 28,0        | 57,2      | 81        | 27,8      | 69,6      | 80        | 13,5      | M 12 x 45 | 7/16" x 1.3/4" |
| DSFS 6004-30   | 400              | 1.1/4"                 | 30 x 4      | 30,0      | 22,0        | 66,7      | 95        | 31,8      | 77,2      | 90        | 14,5      | M 14 x 50 | 1/2" x 1.3/4"  |
| DSFS 6004-38   | 400              | 1.1/4"                 | 38 x 5,5    | 38,0      | 27,0        | 66,7      | 95        | 31,8      | 77,2      | 90        | 14,5      | M 14 x 50 | 1/2" x 1.3/4"  |
| DSFS 6004-42.4 | 400              | 1.1/4"                 | 42,4 x 6,3  | 42,4      | 29,8        | 66,7      | 95        | 31,8      | 77,2      | 90        | 14,5      | M 14 x 50 | 1/2" x 1.3/4"  |
| DSFS 6005-45   | 400              | 1.1/2"                 | 45 x 6,5    | 45,0      | 32,0        | 79,4      | 113       | 36,5      | 95,0      | 100       | 16,7      | M 16 x 55 | 5/8" x 2"      |
| DSFS 6005-48.3 | 400              | 1.1/2"                 | 48,3 x 8,8  | 50,0      | 30,7        | 79,4      | 113       | 36,5      | 95,0      | 100       | 16,7      | M 16 x 55 | 5/8" x 2"      |
| DSFS 6006-60.3 | 400              | 2"                     | 60,3 x 13,4 | 60,3      | 33,7        | 96,8      | 133       | 44,5      | 113,8     | 116       | 21,0      | M 20 x 65 | 3/4" x 2.1/2"  |
| DSFS 6006-65   | 400              | 2"                     | 65 x 8      | 65,0      | 46,0        | 96,8      | 133       | 44,5      | 113,8     | 116       | 21,0      | M 20 x 65 | 3/4" x 2.1/2"  |

PN = presión nominal PB = presión de servicio máx.