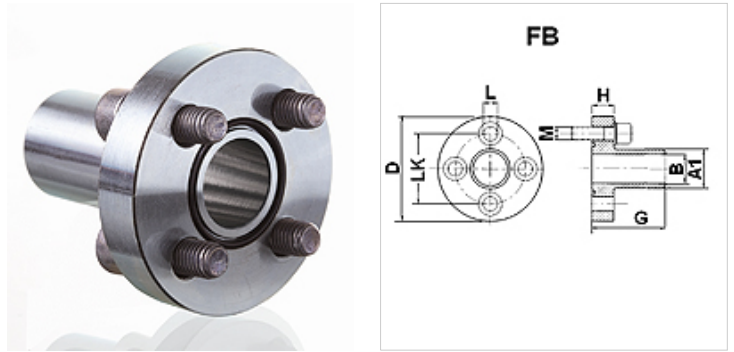


FB

Conexión de bomba (4 agujeros)

Características

Construcción	Conexión de bomba (4 agujeros)
Forma constructiva	recto
Fijación	con juego de tornillos métricos
Volumen de suministro	con juego de tornillos métricos y junta tórica
Material	Acero ST 42.3
Protección de la superficie	con revestimiento galvanizado



Nota

La presión de servicio máxima indicada se refiere a la brida. La presión de servicio efectiva la determina el espesor de pared y la calidad del tubo.

Artículo

Denominación	Presión PB (bar)	LK (mm)	A1 (mm)	Ø B (mm)	D (mm)	G (mm)	H (mm)	L (mm)	Tornillos	OR
FB 1	250	30	19,0	14,0	45	55	10	6,5	(4 x) M 6 x 20	18,77 x 1,78
FB 2	250	40	25,4	19,0	58	60	12	8,5	(4 x) M 8 x 25	25,12 x 1,78
FB 3 B	250	56	32,0	24,5	76	72	16	10,5	(4 x) M 10 x 35	31,42 x 2,62

PN = presión nominal PB = presión de servicio máx.