

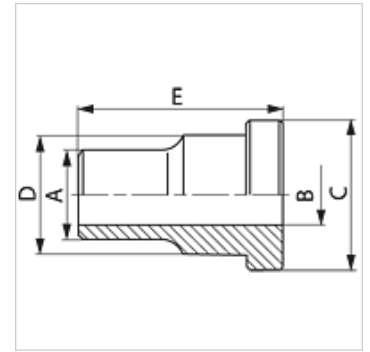
G VKS ST 400

Brida cuadrada Cetop, collar de pre-soldadura

HANSA FLEX

Características

Construcción	Brida cuadrada Cetop
Forma constructiva	recto
Norma	CETOP RP 63H ISO 6164
Material	S355J2G3 (ST52.3)
Protección de la superficie	negro lubricado



Artículo

Denominación	Presión PB (bar)	Tamaño constructivo	A (mm)	Ø B (mm)	C (mm)	D (mm)	E (mm)
G VKS 38 ST 400	400	3/8"	18	11,0	26,0	18	35
G VKS 12 ST 400	400	1/2"	22	14,0	31,8	24	40
G VKS 34 ST 400	400	3/4"	28	18,0	39,5	32	45
G VKS 1 ST 400	400	1"	35	22,0	47,6	38	50
G VKS 114 ST 400	400	1.1/4"	44	29,0	54,0	44	55
G VKS 112 ST 400	400	1.1/2"	51	35,0	63,5	51	60
G VKS 2 ST 400	400	2"	61	43,0	79,4	67	70
G VKS 212 ST 400	400	2.1/2"	80	53,0	94,2	60	80
G VKS 3 ST 400	400	3"	90	58,0	104,0	90	90
G VKS 312 ST 400	400	3.1/2"	102	63,0	119,0	102	90
G VKS 4 ST 400	400	4"	114	74,0	131,0	114	105

Serie: LL = muy ligero L = ligero S = pesado - PN = presión nominal PB = presión de servicio máx.