

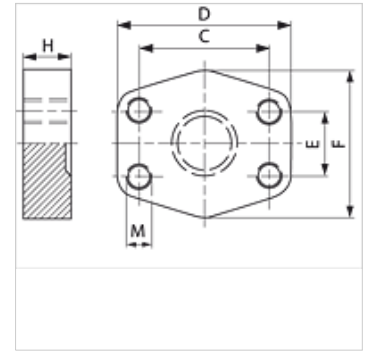
GFC (3000 / 6000 PSI)

Contrabrida de cierre SAE

HANSA FLEX

Características

| | |
|-----------------------------|--|
| Norma | SAE J 518 C ISO 6162 |
| Forma constructiva | recto |
| Construcción | Contrabrida de cierre SAE |
| Fijación | Rosca interior para tornillos métricos |
| Material | S355J2G3 (ST52.3) |
| Protección de la superficie | negro lubricado |



Nota

La presión de servicio máxima indicada se refiere a la brida. La presión de servicio efectiva la determina el espesor de pared y la calidad del tubo.

Artículo

| Denominación | Serie de presión | PB 10.9 (bar) | Tamaño constructivo | C (mm) | D (mm) | E (mm) | F (mm) | H (mm) | M metr. |
|--------------|------------------|------------------|---------------------|-----------|-----------|-----------|-----------|-----------|---------|
| GFC 80 | 3000 PSI | 350 | 1/2" | 38,1 | 56 | 17,5 | 48 | 16 | M 8 |
| GFC 100 | 3000 PSI | 350 | 3/4" | 47,6 | 65 | 22,2 | 50 | 16 | M 10 |
| GFC 102 | 3000 PSI | 315 | 1" | 52,4 | 70 | 26,2 | 60 | 19 | M 10 |
| GFC 104 | 3000 PSI | 250 | 1.1/4" | 58,7 | 79 | 30,2 | 68 | 18 | M 10 |
| GFC 106 | 3000 PSI | 200 | 1.1/2" | 69,9 | 93 | 35,7 | 78 | 20 | M 12 |
| GFC 108 | 3000 PSI | 200 | 2" | 77,8 | 102 | 42,9 | 90 | 20 | M 12 |
| GFC 110 | 3000 PSI | 160 | 2.1/2" | 88,9 | 114 | 50,8 | 105 | 20 | M 12 |
| GFC 112 | 3000 PSI | 138 | 3" | 106,4 | 134 | 61,9 | 124 | 24 | M 16 |
| GFC 114 | 3000 PSI | 35 | 3.1/2" | 120,7 | 152 | 69,9 | 136 | 22 | M 16 |
| GFC 116 | 3000 PSI | 35 | 4" | 130,2 | 162 | 77,8 | 146 | 25 | M 16 |
| GFC 118 | 3000 PSI | 35 | 5" | 152,4 | 190 | 92,1 | 170 | 28 | M 16 |
| GFC 401 | 6000 PSI | 400 | 1/2" | 40,5 | 56 | 18,2 | 48 | 16 | M 8 |
| GFC 402 | 6000 PSI | 400 | 3/4" | 50,8 | 71 | 23,8 | 60 | 19 | M 10 |
| GFC 403 | 6000 PSI | 400 | 1" | 57,2 | 81 | 27,8 | 70 | 24 | M 12 |
| GFC 404 | 6000 PSI | 400 | 1.1/4" | 66,7 | 95 | 31,8 | 78 | 27 | M 14 |
| GFC 405 | 6000 PSI | 400 | 1.1/2" | 79,4 | 112 | 36,5 | 94 | 30 | M 16 |
| GFC 406 | 6000 PSI | 400 | 2" | 96,8 | 134 | 44,5 | 114 | 28 | M 20 |

PN = presión nominal PB = presión de servicio máx.