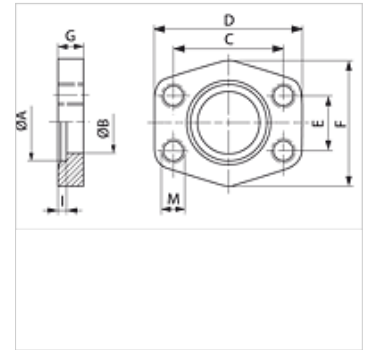


GFC S (3000 PSI)

Contrabrida de soldadura SAE, ND 40

Características

Serie de presión	3000 psi
Norma	SAE J 518 C ISO 6162
Suplemento construcción	ND 40
Forma constructiva	recto
Construcción	Contrabrida de soldadura SAE
Fijación	Rosca interior para tornillos métricos
Material	S355J2G3 (ST52.3)
Protección de la superficie	negro lubricado



Nota

La presión de servicio máxima indicada se refiere a la brida. La presión de servicio efectiva la determina el espesor de pared y la calidad del tubo.

Artículo

Denominación	PB 10.9 (bar)	Tamaño constructivo	Tubo	A (mm)	Ø B (mm)	C (mm)	D (mm)	E (mm)	F (mm)	G (mm)	I (mm)	M metr.
GFC 80 S	40	1/2"	22 x 2	22,5	15	38,1	56	17,5	46	10	3	M 8
GFC 100 S	40	3/4"	28 x 2	28,5	20	47,6	65	22,2	50	12	4	M 10
GFC 102 S	40	1"	35 x 2	35,5	29	52,4	70	26,2	55	12	4	M 10
GFC 104 S	40	1.1/4"	42 x 2	42,5	34	58,7	79	30,2	68	12	4	M 10
GFC 106 S	40	1.1/2"	48,3 x 3,25	42,0	42	69,9	93	35,7	78	15	4	M 12
GFC 108 S	40	2"	60,3 x 3,65	61,0	53	77,8	102	42,9	90	15	4	M 12
GFC 110 S	40	2.1/2"	76,1 x 3,65	77,0	64	88,9	114	50,8	105	15	4	M 12
GFC 112 S	40	3"	88,9 x 4,05	90,0	80	106,4	134	61,9	124	20	5	M 16
GFC 114 S	35	3.1/2"	101,6 x 4,5	103,0	93	120,7	152	69,9	136	20	5	M 16
GFC 116 S	35	4"	114,3 x 4,5	116,0	105	130,2	162	77,8	146	25	6	M 16
GFC 118 S	35	5"	139,7 x 4,85	141,0	126	152,4	190	92,1	170	28	8	M 16

PN = presión nominal PB = presión de servicio máx.