

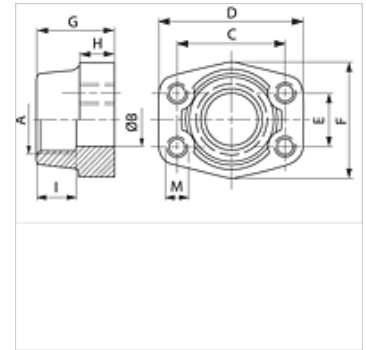
GFS G U (3000 / 6000 PSI)

Contrabrida roscada macho SAE, BSP

HANSA FLEX

Características

Norma	SAE J 518 C ISO 6162
Forma constructiva	recto
Construcción	Contrabrida roscada SAE
Fijación	Rosca interior para tornillos UNC
Volumen de suministro	sólo brida
Material	S355J2G3 (ST52.3)
Protección de la superficie	negro lubricado



Nota

La presión de servicio máxima indicada se refiere a la brida. La presión de servicio efectiva la determina el espesor de pared y la calidad del tubo.

Artículo

Denominación	Serie de presión	PB 10.9 (bar)	Tamaño constructivo	A	Ø B (mm)	C (mm)	D (mm)	E (mm)	F (mm)	G (mm)	H (mm)	I (mm)	M onz
GFS 80 G U	3000 PSI	350	1/2"	G 1/2" -14	13	38,1	54	17,5	46	36	16	19	UNC 5/16"
GFS 80 G 3/8 U	3000 PSI	350	1/2"	G 3/8" -19	13	38,1	54	17,5	46	36	16	19	UNC 5/16"
GFS 100 G U	3000 PSI	350	3/4"	G 3/4" -14	19	47,6	65	22,2	50	36	18	19	UNC 3/8"
GFS 100 G 1/2 U	3000 PSI	350	3/4"	G 1/2" -14	13	47,6	65	22,2	50	36	18	19	UNC 3/8"
GFS 102 G U	3000 PSI	315	1"	G 1" -11	25	52,4	70	26,2	55	38	18	22	UNC 3/8"
GFS 102 G 3/4 U	3000 PSI	315	1"	G 3/4" -14	19	52,4	70	26,2	55	35	21	19	UNC 3/8"
GFS 104 G U	3000 PSI	250	1.1/4"	G 1.1/4" -11	32	58,7	79	30,2	68	41	21	22	UNC 7/16"
GFS 104 G 1 U	3000 PSI	250	1.1/4"	G 1" -11	25	58,7	81	30,2	65	42	25	22	UNC 7/16"
GFS 106 G U	3000 PSI	200	1.1/2"	G 1.1/2" -11	38	69,9	93	35,7	78	45	25	24	UNC 1/2"
GFS 106 G 1 1/4 U	3000 PSI	200	1.1/2"	G 1.1/4" -11	32	69,9	95	35,7	78	45	27	24	UNC 1/2"
GFS 108 G U	3000 PSI	200	2"	G 2" -11	51	77,8	102	42,9	90	45	25	30	UNC 1/2"
GFS 108 G 1 1/2 U	3000 PSI	200	2"	G 1.1/2" -11	38	77,8	102	42,9	90	45	25	26	UNC 1/2"
GFS 110 G U	3000 PSI	160	2.1/2"	G 2.1/2" -11	63	88,9	114	50,8	105	50	25	30	UNC 1/2"
GFS 110 G 2 U	3000 PSI	160	2.1/2"	G 2" -11	51	88,9	114	50,8	105	50	25	30	UNC 1/2"
GFS 112 G U	3000 PSI	138	3"	G 3" -11	73	106,4	134	61,9	124	50	27	34	UNC 5/8"
GFS 112 G 2 1/2 U	3000 PSI	138	3"	G 2.1/2" -11	63	106,4	134	61,9	124	50	27	30	UNC 5/8"
GFS 114 G U	3000 PSI	35	3.1/2"	G 3.1/2" -11	89	120,7	152	69,9	136	48	27	34	UNC 5/8"
GFS 114 G 3 U	3000 PSI	35	3.1/2"	G 3" -11	73	120,7	152	69,9	136	48	27	34	UNC 5/8"
GFS 116 G U	3000 PSI	35	4"	G 4" -11	99	130,2	162	77,8	146	48	27	34	UNC 5/8"
GFS 116 G 3 1/2 U	3000 PSI	35	4"	G 3.1/2" -11	89	130,2	162	77,8	146	48	27	34	UNC 5/8"
GFS 401 G U	6000 PSI	400	1/2"	G 1/2" -14	13	40,5	54	18,2	46	36	16	19	UNC 5/16"
GFS 401 G 3/8 U	6000 PSI	400	1/2"	G 3/8" -19	13	40,5	54	18,2	46	36	16	19	UNC 5/16"
GFS 402 G U	6000 PSI	400	3/4"	G 3/4" -14	19	50,8	71	23,8	55	35	21	22	UNC 3/8"
GFS 402 G 1/2 U	6000 PSI	400	3/4"	G 1/2" -14	13	50,8	71	23,8	55	35	21	22	UNC 3/8"
GFS 403 G U	6000 PSI	400	1"	G 1" -11	25	57,2	81	27,8	65	42	25	24	UNC 7/16"
GFS 403 G 3/4 U	6000 PSI	400	1"	G 3/4" -14	19	57,2	81	27,8	65	42	25	24	UNC 7/16"
GFS 404 G U	6000 PSI	400	1.1/4"	G 1.1/4" -11	32	66,7	95	31,8	78	45	27	25	UNC 1/2"
GFS 404 G 1 U	6000 PSI	400	1.1/4"	G 1" -11	25	66,7	95	31,8	78	45	27	25	UNC 1/2"
GFS 405 G U	6000 PSI	400	1.1/2"	G 1.1/2" -11	38	79,4	112	36,5	94	50	30	28	UNC 5/8"
GFS 405 G 1 1/4 U	6000 PSI	400	1.1/2"	G 1.1/4" -11	32	79,4	112	36,5	94	50	30	28	UNC 5/8"
GFS 406 G U	6000 PSI	400	2"	G 2" -11	51	96,8	134	44,5	114	65	37	30	UNC 3/4"
GFS 406 G 1 1/2 U	6000 PSI	400	2"	G 1.1/2" -11	38	96,8	134	44,5	114	65	37	30	UNC 3/4"

PN = presión nominal PB = presión de servicio máx.

Variantes de producto

GFS G M (3000 / 6000 PSI) Contrabrida roscada macho SAE, BSP, sólo brida