

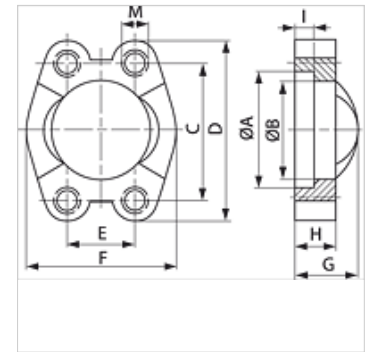
VFG (3000 / 6000 PSI)

Brida completa SAE con rosca

HANSA FLEX

Características

Norma	SAE J 518 C ISO 6162
Forma constructiva	recto
Construcción	Brida maciza SAE
Fijación	Rosca interior para tornillos métricos
Material	S355J2G3 (ST52.3)
Protección de la superficie	con revestimiento galvanizado



Artículo

Denominación	Serie de presión	PB 10.9 (bar)	Tamaño constructivo	A (mm)	B (mm)	C (mm)	D (mm)	E (mm)	F (mm)	G (mm)	H (mm)	I (mm)	M metr.
VFG 3001	3000 PSI	350	1/2"	31,0	24,3	38,1	54	17,5	45,6	19	13	6,2	M 8
VFG 3002	3000 PSI	350	3/4"	38,9	32,1	47,6	65	22,3	51,8	22	14	6,2	M 10
VFG 3003	3000 PSI	315	1"	45,2	38,5	52,4	70	26,2	58,4	24	16	7,5	M 10
VFG 3004	3000 PSI	250	1.1/4"	51,6	43,7	58,7	79	30,2	72,6	22	14	7,5	M 10
VFG 3005	3000 PSI	200	1.1/2"	61,1	50,8	69,9	94	35,7	82,2	25	16	7,5	M 12
VFG 3006	3000 PSI	200	2"	72,2	62,7	77,8	102	42,9	96,4	26	16	9,0	M 12
VFG 3007	3000 PSI	160	2.1/2"	84,9	74,9	88,9	114	50,8	108,2	38	19	9,0	M 12
VFG 3008	3000 PSI	160	3"	102,4	90,9	106,4	135	61,9	130,6	41	22	9,0	M 16
VFG 3009	3000 PSI	35	3.1/2"	115,1	102,4	120,7	152	69,9	139,0	28	22	10,7	M 16
VFG 3010	3000 PSI	35	4"	127,8	115,1	130,2	162	77,8	152,0	35	25	10,7	M 16
VFG 3011	3000 PSI	35	5"	153,2	140,5	152,4	184	92,1	180,0	41	28	10,7	M 16
VFG 6001	6000 PSI	400	1/2"	32,5	24,6	40,5	56	18,2	47,2	22	16	7,2	M 8
VFG 6002	6000 PSI	400	3/4"	42,1	32,5	50,8	71	23,8	60,0	28	19	8,3	M 10
VFG 6003	6000 PSI	400	1"	48,4	38,9	57,2	81	27,8	69,9	33	24	9,0	M 12
VFG 6004	6000 PSI	400	1.1/4"	54,8	44,5	66,7	95	31,8	77,2	38	27	9,8	M 14
VFG 6005	6000 PSI	400	1.1/2"	64,3	51,6	79,4	113	36,5	95,0	43	30	12,1	M 16
VFG 6006	6000 PSI	400	2"	80,2	67,6	96,8	133	44,5	113,8	52	37	12,1	M 20

PN = presión nominal PB = presión de servicio máx.

Accesorios

AFS SCHR M	Juego de tornillos métricos, hexágono interior
AFS SCHR U	Juego de tornillos UNC, hexágono interior
SCHRAUBE M	Tornillo hexagonal interior
SCHRAUBE M VZ	Tornillo hexagonal interior