

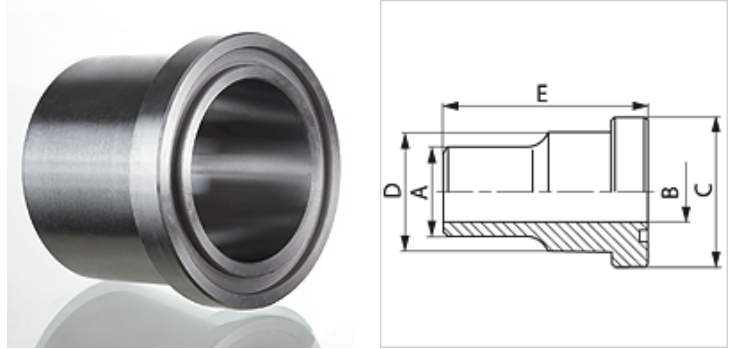
VKS ST 250

Brida cuadrada Cetop, collar de pre-soldadura

HANSA FLEX

Características

Construcción	Brida cuadrada Cetop
Forma constructiva	recto
Norma	CETOP RP 63H ISO 6164
Material	S355J2G3 (ST52.3)
Protección de la superficie	negro lubricado



Artículo

Denominación	Presión PB (bar)	Tamaño constructivo	A (mm)	Ø B (mm)	C (mm)	D (mm)	E (mm)
VKS 114 ST 250	250	1.1/4"	43	32	50,8	43	45
VKS 2 ST 250	250	2"	62	47	71,4	62	60

PN = presión nominal PB = presión de servicio máx. - Serie: LL = muy ligero L = ligero S = pesado