

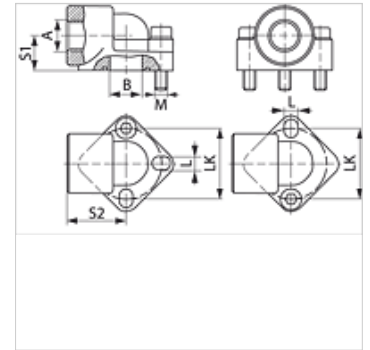
WA

Conexión de bomba (2 agujeros), ángulo de 90°

HANSA FLEX

Características

Construcción	Conexión de bomba (2 agujeros)
Forma constructiva	Ángulo de 90°
Fijación	con juego de tornillos métricos
Volumen de suministro	con juego de tornillos métricos y junta tórica
Material	Aluminio



Nota

La presión de servicio máxima indicada se refiere a la brida. La presión de servicio efectiva la determina el espesor de pared y la calidad del tubo.

Artículo

Denominación	Presión PB (bar)	LK (mm)	A	Ø B (mm)	S1 (mm)	S2 (mm)	L (mm)	Tornillos	OR
WA 3.5 114	120	62,0	G 1.1/4" -11	32	33,5	57	13	(2 x) M 12 x 35	35,80 x 3,53

PN = presión nominal PB = presión de servicio máx.