

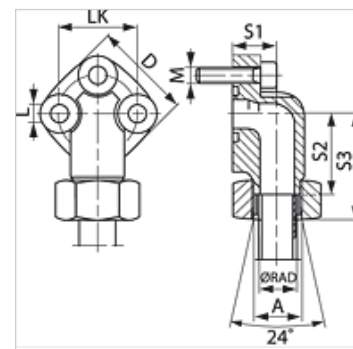
WF LK 3 M

Conexión de bomba (3 agujeros), ángulo de 90°

HANSA FLEX

Características

Construcción	Conexión de bomba (3 agujeros)
Forma constructiva	Ángulo de 90°
Fijación	con juego de tornillos métricos
Volumen de suministro	con juego de tornillos, junta tórica, tuerca y anillo cortante
Material	Fundición maleable GTW40
Protección de la superficie	con revestimiento galvanizado



Artículo

Denominación	Serie	Ø RAD (mm)	Presión PB (bar)	LK (mm)	A	D (mm)	S1 (mm)	S2 (mm)	S3 (mm)	L (mm)	Tornillos	OR
WF 30 LK L 12-3 M	L	12	250	30	M18x1,5	38	19	30,0	46,5	6,4	(3 x) M 6 x 25	16,0 x 2,5
WF 30 LK L 15-3 M	L	15	250	30	M22x1,5	38	19	30,0	46,0	6,4	(3 x) M 6 x 25	16,0 x 2,5
WF 40 LK L 22-3 M	L	22	160	40	M30x2	48	25	35,5	52,5	8,4	(3 x) M 8 x 30	24,0 x 2,5
WF 40 LK L 28-3 M	L	28	160	40	M36x2	48	25	35,5	52,5	8,4	(3 x) M 8 x 30	24,0 x 2,5

Serie: LL = muy ligero L = ligero S = pesado - PN = presión nominal PB = presión de servicio máx. - Ø RAD = diámetro exterior del tubo

Variantes de producto

WF LK 3 Conexión de bomba (3 agujeros), ángulo de 90°, con juego de tornillos métricos y junta tórica