

BZL / BZS

Tapón sin tuerca de racor

HANSA FLEX

Características

Forma de obturación 1 Cono exterior 24° con junta tórica

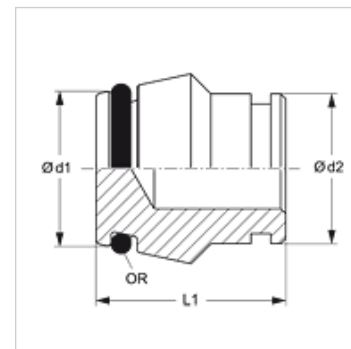
Construcción Tapón sin tuerca de racor

Forma constructiva recto

Norma DIN 2353
ISO 8434-1

Material Acero

Protección de la superficie con revestimiento galvanizado



Nota

Para obtener información acerca del montaje, la instalación, la carga de presión y las temperaturas de servicio admisibles, consulte la Información técnica de los racores de tubo.

Artículo

| Denominación | Serie | Presión de servicio en bar | Ø d1 (mm) | Ø d2 (mm) | L1 (mm) | OR |
|--------------|-------|----------------------------|-----------|-----------|---------|------------|
| BZL NW 04 | L | PN 315 | 6,6 | 6 | 18,5 | 4,0 x 1,5 |
| BZL NW 06 | L | PN 315 | 8,5 | 8 | 18,0 | 6,0 x 1,5 |
| BZL NW 08 | L | PN 315 | 10,6 | 10 | 19,5 | 7,5 x 1,5 |
| BZL NW 10 | L | PN 315 | 12,6 | 12 | 19,0 | 9,0 x 1,5 |
| BZL NW 13 | L | PN 315 | 15,5 | 15 | 19,0 | 12,0 x 2,0 |
| BZL NW 16 | L | PN 315 | 18,6 | 18 | 22,0 | 15,0 x 2,0 |
| BZL NW 20 | L | PN 160 | 22,6 | 22 | 22,0 | 20,0 x 2,0 |
| BZL NW 25 | L | PN 160 | 28,5 | 28 | 23,5 | 26,0 x 2,0 |
| BZL NW 32 | L | PN 160 | 36,0 | 35 | 27,0 | 32,0 x 2,5 |
| BZL NW 40 | L | PN 160 | 43,0 | 42 | 27,5 | 38,0 x 2,5 |
| BZS NW 10 | S | PN 630 | 14,5 | 14 | 21,0 | 10,0 x 2,0 |
| BZS NW 13 | S | PN 400 | 16,5 | 16 | 22,0 | 12,0 x 2,0 |
| BZS NW 16 | S | PN 400 | 20,9 | 20 | 26,5 | 16,3 x 2,4 |
| BZS NW 20 | S | PN 400 | 25,9 | 25 | 27,5 | 20,3 x 2,4 |
| BZS NW 25 | S | PN 400 | 31,0 | 30 | 28,5 | 25,3 x 2,4 |
| BZS NW 32 | S | PN 315 | 39,0 | 38 | 32,5 | 33,3 x 2,4 |

Serie: LL = muy ligero L = ligero S = pesado - PN = presión nominal PB = presión de servicio máx. - Ø = diámetro exterior tubo

Variantes de producto

BZL / BZS MG Tapón sin tuerca de racor, Latón

BZL VA / BZS VA Tapón sin tuerca de racor, Acero fino