

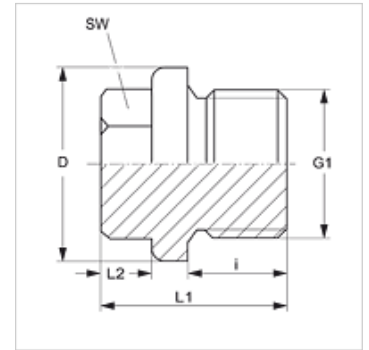
# FHM 91

Tapón roscado con hexágono exterior

**HANSA FLEX**

## Características

|                             |  |
|-----------------------------|--|
| Conexión 1                  | Rosca exterior métrica, cilíndrica     |
| Forma de obturación 1       | Forma A                                |
| Construcción                | Tapones roscados con hexágono exterior |
| Forma constructiva          | recto                                  |
| Norma                       | DIN 910                                |
| Material                    | Acero                                  |
| Protección de la superficie | con revestimiento galvanizado          |



## Artículo

| Denominación  | G1         | i<br>(mm) | D<br>(mm) | L1<br>(mm) | L2<br>(mm) | SW<br>(mm) |
|---------------|------------|-----------|-----------|------------|------------|------------|
| FHM 91-8      | M 8 x 1    | 8         | 14        | 17         | 6          | 10         |
| FHM 91-10     | M 10 x 1   | 8         | 14        | 17         | 6          | 10         |
| FHM 91-12     | M 12 x 1,5 | 12        | 17        | 21         | 6          | 13         |
| FHM 91-14     | M 14 x 1,5 | 12        | 19        | 21         | 6          | 13         |
| FHM 91-16     | M 16 x 1,5 | 12        | 19        | 21         | 6          | 13         |
| FHM 91-18     | M 18 x 1,5 | 12        | 23        | 24         | 8          | 17         |
| FHM 91-20     | M 20 x 1,5 | 14        | 25        | 26         | 8          | 19         |
| FHM 91-22     | M 22 x 1,5 | 14        | 27        | 26         | 8          | 19         |
| FHM 91-24     | M 24 x 1,5 | 14        | 29        | 27         | 9          | 22         |
| FHM 91-26     | M 26 x 1,5 | 16        | 31        | 30         | 10         | 24         |
| FHM 91-30-1.5 | M 30 x 1,5 | 16        | 36        | 30         | 10         | 24         |
| FHM 91-38-1.5 | M 38 x 1,5 | 16        | 44        | 32         | 11         | 27         |
| FHM 91-45-1.5 | M 45 x 1,5 | 16        | 49        | 33         | 12         | 30         |
| FHM 91-52-1.5 | M 52 x 1,5 | 16        | 60        | 33         | 12         | 30         |