

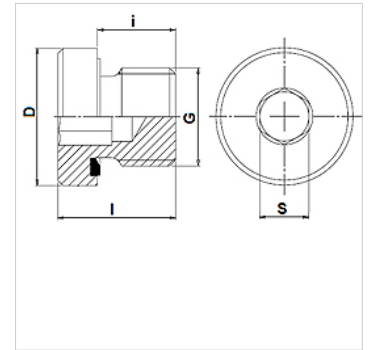
VHR 90 ED

Tapón roscado con hexágono interior

HANSA FLEX

Características

Conexión 1	Roscas exteriores BSP cilíndricas
Forma de obturación 1	Forma E
Construcción	Tapón roscado con hexágono interior
Forma constructiva	recto
Material	Acero
Protección de la superficie	con revestimiento galvanizado



Nota

Disponible también sin junta como FHR.

Artículo

Denominación	Presión de servicio en bar	G	D (mm)	i (mm)	l (mm)	S (mm)
VHR 90-1/8 ED	PN 400	G 1/8" -28	14	8	12,0	5
VHR 90-1/4 ED	PN 400	G 1/4" -19	19	12	17,0	6
VHR 90-3/8 ED	PN 400	G 3/8" -19	22	12	17,0	8
VHR 90-1/2 ED	PN 400	G 1/2" -14	27	14	19,0	10
VHR 90-3/4 ED	PN 400	G 3/4" -14	32	16	21,0	12
VHR 90-1 ED	PN 400	G 1" -11	40	16	22,5	17
VHR 90-1 1/4 ED	PN 315	G 1.1/4" -11	50	16	22,5	22
VHR 90-1 1/2 ED	PN 315	G 1.1/2" -11	55	16	22,5	24
VHR 90-2 ED	PN 315	G 2" -11	72	24	34,5	32

PN = presión nominal PB = presión de servicio máx.

Variantes de producto

VHR 90 ED VA Tapón roscado con hexágono interior, Acero fino

Piezas de repuesto

WD Junta blanda para racores ED