

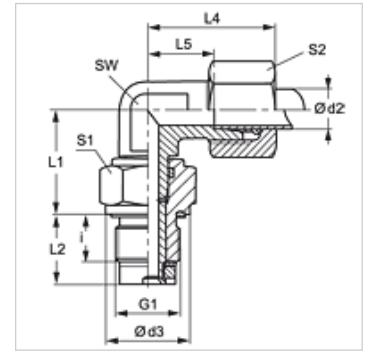
GVR 90

Racor giratorio, ang. 90°, cojinete liso

HANSA FLEX

Características

Conexión 1	Roscas exteriores BSP cilíndricas
Forma de obturación 1	Forma E
Conexión 2	Rosca exterior métrica, cilíndrica
Forma de obturación 2	Cono interior de 24°
Construcción	Racor giratorio (unión de rosca)
Suplemento construcción	Cojinete de deslizamiento
Forma constructiva	Ángulo de 90°
Volumen de suministro	Tubuladura (sin tuerca de racor ni anillo cortante)
Material	Acero
Protección de la superficie	con revestimiento galvanizado



Nota

Para obtener información acerca del montaje, la instalación, la carga de presión y las temperaturas de servicio admisibles, consulte la Información técnica de los racores de tubo.

Artículo

Denominación	Serie	Presión de servicio en bar	Ø d2 (mm)	G1	d3 (mm)	i (mm)	L1 (mm)	L2 (mm)	L4 (mm)	L5 (mm)	SW (mm)	S1	S2
GVR 90 NW 04 HL 1/4	L	PN 40	6	G 1/4" -19	19	12	20,0	18,0	27	12,0	12	19	14
GVR 90 NW 06 HL	L	PN 40	8	G 1/4" -19	19	12	21,0	18,0	29	14,0	12	19	17
GVR 90 NW 08 HL 3/8	L	PN 40	10	G 3/8" -19	22	12	26,0	18,0	30	15,0	14	24	19
GVR 90 NW 10 HL 1/2	L	PN 40	12	G 1/2" -14	27	14	27,0	21,0	32	17,0	17	27	22
GVR 90 NW 13 HL 3/4	L	PN 40	15	G 3/4" -14	32	16	33,0	24,0	36	21,0	19	32	27
GVR 90 NW 16 HL 1	L	PN 40	18	G 1" -11	40	18	37,5	27,5	40	23,5	27	41	32
GVR 90 NW 20 HL 1	L	PN 40	22	G 1" -11	40	18	39,5	27,5	44	27,5	27	41	36
GVR 90 NW 25 HL 1 1/4	L	PN 40	28	G 1.1/4" -11	50	20	44,0	31,0	47	30,5	36	50	41
GVR 90 NW 32 HL 1 1/2	L	PN 40	35	G 1.1/2" -11	55	22	54,0	35,0	56	34,5	41	55	50
GVR 90 NW 03 HS	S	PN 100	6	G 1/4" -19	19	12	21,0	18,0	31	16,0	12	19	17
GVR 90 NW 04 HS	S	PN 100	8	G 1/4" -19	19	12	22,0	18,0	32	17,0	14	19	19
GVR 90 NW 06 HS	S	PN 100	10	G 3/8" -19	22	12	27,0	18,0	34	17,5	17	24	22
GVR 90 NW 08 HS 1/2	S	PN 100	12	G 1/2" -14	27	14	28,0	21,0	38	21,5	17	27	24
GVR 90 NW 13 HS 3/4	S	PN 100	16	G 3/4" -14	32	16	34,0	24,0	43	24,5	24	32	30
GVR 90 NW 16 HS 1	S	PN 100	20	G 1" -11	40	18	39,5	27,5	48	26,5	27	41	36
GVR 90 NW 20 HS	S	PN 100	25	G 1" -11	40	18	42,5	27,5	54	30,0	36	41	46
GVR 90 NW 25 HS	S	PN 100	30	G 1.1/4" -11	50	20	48,0	31,0	62	35,5	41	50	50
GVR 90 NW 32 HS	S	PN 100	38	G 1.1/2" -11	55	22	55,0	35,0	72	41,0	50	55	60

Serie: LL = muy ligero L = ligero S = pesado – PN = presión nominal PB = presión de servicio máx. – Ø d2 = diámetro exterior del tubo