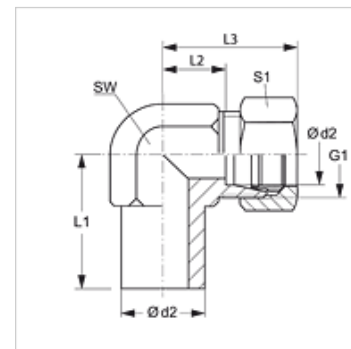


Características

Conexión 1	Tubuladura no premontada
Forma de obturación 1	Conexión de anillo cortante
Conexión 2	Rosca exterior métrica, cilíndrica
Forma de obturación 2	Cono interior de 24°
Construcción	Racor, dirección ajustable
Forma constructiva	Ángulo de 90°
Norma	DIN 2353 ISO 8434-1
Volumen de suministro	Tubuladura sin tuerca de racor ni anillo cortante
Material	Acero
Protección de la superficie	con revestimiento galvanizado



Nota

Para obtener información acerca del montaje, la instalación, la carga de presión y las temperaturas de servicio admisibles, consulte la Información técnica de los racores de tubo.

Artículo

Denominación	Serie	Presión de servicio en bar	Ø d2 (mm)	G1	L1 (mm)	L2 (mm)	L3 (mm)	SW (mm)	S1
NEW NW 04 HL	L	PN 315	6	M 12 x 1,5	26,0	12,0	27	12	14
NEW NW 06 HL	L	PN 315	8	M 14 x 1,5	27,5	14,0	29	12	17
NEW NW 08 HL	L	PN 315	10	M 16 x 1,5	29,0	15,0	30	14	19
NEW NW 10 HL	L	PN 315	12	M 18 x 1,5	29,5	17,0	32	17	22
NEW NW 13 HL	L	PN 315	15	M 22 x 1,5	32,5	21,0	36	19	27
NEW NW 16 HL	L	PN 315	18	M 26 x 1,5	35,5	23,5	40	24	32
NEW NW 20 HL	L	PN 160	22	M 30 x 2	38,5	27,5	44	27	36
NEW NW 25 HL	L	PN 160	28	M 36 x 2	41,5	30,5	47	36	41
NEW NW 32 HL	L	PN 160	35	M 45 x 2	51,0	34,5	56	41	50
NEW NW 40 HL	L	PN 160	42	M 52 x 2	56,0	40,0	63	50	60
NEW NW 03 HS	S	PN 630	6	M 14 x 1,5	27,0	16,0	31	12	17
NEW NW 04 HS	S	PN 630	8	M 16 x 1,5	27,5	17,0	32	14	19
NEW NW 06 HS	S	PN 630	10	M 18 x 1,5	30,0	17,5	34	17	22
NEW NW 08 HS	S	PN 630	12	M 20 x 1,5	31,0	21,5	38	17	24
NEW NW 10 HS	S	PN 630	14	M 22 x 1,5	35,0	22,0	40	19	27
NEW NW 13 HS	S	PN 400	16	M 24 x 1,5	36,5	24,5	43	24	30
NEW NW 16 HS	S	PN 400	20	M 30 x 2	44,5	26,5	48	27	36
NEW NW 20 HS	S	PN 400	25	M 36 x 2	50,0	30,0	54	36	46
NEW NW 25 HS	S	PN 400	30	M 42 x 2	55,0	35,5	62	41	50
NEW NW 32 HS	S	PN 315	38	M 52 x 2	63,0	41,0	72	50	60

Serie: LL = muy ligero L = ligero S = pesado - PN = presión nominal PB = presión de servicio máx. - Ø d2 = diámetro exterior del tubo

Variantes de producto

NEW VA	Racor, ángulo de 90°, Acero fino
XNEW	Racor, ángulo de 90°, Acero

Elementos adicionales

VOM	Tubuladura de premontaje
------------	--------------------------