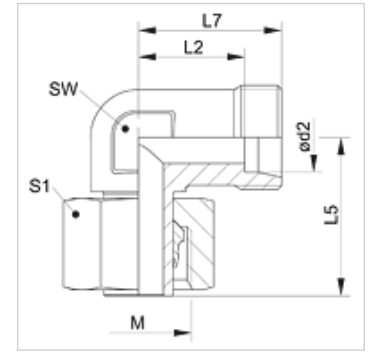


### Características

<b>Conexión 1</b>	Rosca de tuerca métrica
<b>Forma de obturación 1</b>	Tubuladura con anillo cortante
<b>Conexión 2</b>	Rosca exterior métrica, cilíndrica
<b>Forma de obturación 2</b>	Cono interior de 24°
<b>Construcción</b>	Racor, dirección ajustable
<b>Forma constructiva</b>	Ángulo de 90°
<b>Norma</b>	DIN 2353 ISO 8434-1
<b>Volumen de suministro</b>	Tubuladura (sin tuerca de racor ni anillo cortante) premontados
<b>Material</b>	Acero
<b>Protección de la superficie</b>	con revestimiento galvanizado



### Nota

Para obtener información acerca del montaje, la instalación, la carga de presión y las temperaturas de servicio admisibles, consulte la Información técnica de los racores de tubo.

### Artículo

Denominación	Serie	Presión de servicio en bar	Ø d2 (mm)	M	L2 (mm)	L5 (mm)	L7 (mm)	SW (mm)	S1 (mm)
XVEW NW 04 HL	L	PN 315	6	M 12 x 1,5	12,0	26,0	19	12	14
XVEW NW 06 HL	L	PN 315	8	M 14 x 1,5	14,0	27,5	21	12	17
XVEW NW 08 HL	L	PN 315	10	M 16 x 1,5	15,0	29,0	22	14	19
XVEW NW 10 HL	L	PN 315	12	M 18 x 1,5	17,0	29,5	24	17	22
XVEW NW 13 HL	L	PN 315	15	M 22 x 1,5	21,0	32,5	28	19	27
XVEW NW 16 HL	L	PN 315	18	M 26 x 1,5	23,5	35,5	31	24	32
XVEW NW 20 HL	L	PN 160	22	M 30 x 2	27,5	38,5	35	27	36
XVEW NW 25 HL	L	PN 160	28	M 36 x 2	30,5	41,5	38	36	41
XVEW NW 32 HL	L	PN 160	35	M 45 x 2	34,5	51,0	45	41	50
XVEW NW 40 HL	L	PN 160	42	M 52 x 2	40,0	56,0	51	50	60
XVEW NW 03 HS	S	PN 630	6	M 14 x 1,5	16,0	27,0	23	12	17
XVEW NW 04 HS	S	PN 630	8	M 16 x 1,5	17,0	27,5	24	14	19
XVEW NW 06 HS	S	PN 630	10	M 18 x 1,5	17,5	30,0	25	17	22
XVEW NW 08 HS	S	PN 630	12	M 20 x 1,5	21,5	31,0	29	17	24
XVEW NW 10 HS	S	PN 630	14	M 22 x 1,5	22,0	35,0	30	19	27
XVEW NW 13 HS	S	PN 400	16	M 24 x 1,5	24,5	36,5	33	24	30
XVEW NW 16 HS	S	PN 400	20	M 30 x 2	26,5	44,5	37	27	36
XVEW NW 20 HS	S	PN 400	25	M 36 x 2	30,0	50,0	42	36	46
XVEW NW 25 HS	S	PN 400	30	M 42 x 2	35,5	55,0	49	41	50
XVEW NW 32 HS	S	PN 315	38	M 52 x 2	41,0	63,0	57	50	60

Serie: LL = muy ligero L = ligero S = pesado – PN = presión nominal PB = presión de servicio máx. – Ø d2 = diámetro exterior del tubo

### Variantes de producto

<b>XVEW VA</b>	Racor, ángulo de 90°, Acero fino
<b>VEW</b>	Racor, ángulo de 90°, Acero