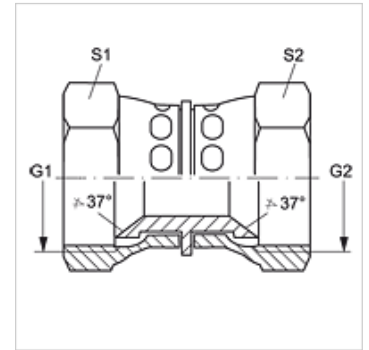


Características

| | |
|-----------------------------|-------------------------------|
| Conexión 1 | Roscas de tuerca UN/UNF |
| Forma de obturación 1 | Cono interior de 74° |
| Conexión 2 | Roscas de tuerca UN/UNF |
| Forma de obturación 2 | Cono interior de 74° |
| Construcción | Conector |
| Forma constructiva | recto |
| Material | Acero |
| Protección de la superficie | con revestimiento galvanizado |



Artículo

| Denominación | G1 | G2 | S1 | S2 |
|---------------|----------------|----------------|----|----|
| G AJ 04 | 7/16" -20 UNF | 7/16" -20 UNF | 14 | 14 |
| G AJ 05 | 1/2" -20 UNF | 1/2" -20 UNF | 17 | 17 |
| G AJ 06 AJ 04 | 9/16" -18 UNF | 7/16" -20 UNF | 19 | 14 |
| G AJ 06 AJ 05 | 9/16" -18 UNF | 1/2" -20 UNF | 19 | 17 |
| G AJ 06 | 9/16" -18 UNF | 9/16" -18 UNF | 19 | 19 |
| G AJ 08 AJ 06 | 3/4" -16 UNF | 9/16" -18 UNF | 22 | 19 |
| G AJ 08 | 3/4" -16 UNF | 3/4" -16 UNF | 22 | 22 |
| G AJ 10 AJ 06 | 7/8" -14 UNF | 9/16" -18 UNF | 27 | 19 |
| G AJ 10 AJ 08 | 7/8" -14 UNF | 3/4" -16 UNF | 27 | 22 |
| G AJ 10 | 7/8" -14 UNF | 7/8" -14 UNF | 27 | 27 |
| G AJ 12 | 1.1/16" -12 UN | 1.1/16" -12 UN | 32 | 32 |
| G AJ 16 AJ 12 | 1.5/16" -12 UN | 1.1/16" -12 UN | 41 | 32 |
| G AJ 16 | 1.5/16" -12 UN | 1.5/16" -12 UN | 41 | 41 |
| G AJ 20 | 1.5/8" -12 UN | 1.5/8" -12 UN | 50 | 50 |
| G AJ 24 | 1.7/8" -12 UN | 1.7/8" -12 UN | 60 | 60 |

SW, S1, S2 = ancho de llave

Variantes de producto

G AJ VA Conector, Acero fino