

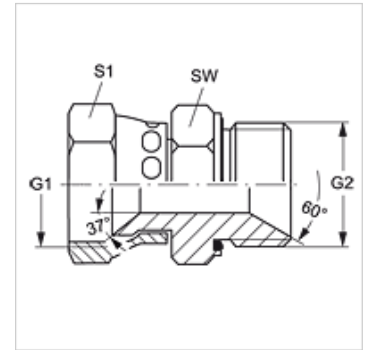
G AJ HBED VA

Conector

HANSA FLEX

Características

| | |
|-----------------------|-----------------------------------|
| Conexión 1 | Roscas de tuerca UN/UNF |
| Forma de obturación 1 | Cono interior de 74° |
| Conexión 2 | Roscas exteriores BSP cilíndricas |
| Forma de obturación 2 | Cono interior 60° + forma E |
| Construcción | Conector |
| Forma constructiva | recto |
| Material | Acero fino |



Indicaciones para pedidos

Juntas en NBR

FPM (Viton) a petición de

Artículo

| Denominación | G1 | G2 | SW (mm) | S1 |
|---------------------|----------------|--------------|------------|----|
| G AJ 04 HB 02 ED VA | 7/16" -20 UNF | G 1/8" -28 | 14 | 17 |
| G AJ 04 HBED VA | 7/16" -20 UNF | G 1/4" -19 | 19 | 17 |
| G AJ 05 HB 04 ED VA | 1/2" -20 UNF | G 1/4" -19 | 19 | 17 |
| G AJ 06 HB 04 ED VA | 9/16" -18 UNF | G 1/4" -19 | 19 | 19 |
| G AJ 06 HBED VA | 9/16" -18 UNF | G 3/8" -19 | 22 | 19 |
| G AJ 08 HB 06 ED VA | 3/4" -16 UNF | G 3/8" -19 | 32 | 24 |
| G AJ 08 HBED VA | 3/4" -16 UNF | G 1/2" -14 | 27 | 24 |
| G AJ 10 HB 08 ED VA | 7/8" -14 UNF | G 1/2" -14 | 27 | 27 |
| G AJ 12 HBED VA | 1.1/16" -12 UN | G 3/4" -14 | 32 | 32 |
| G AJ 12 HB 16 ED VA | 1.1/16" -12 UN | G 1" -11 | 41 | 32 |
| G AJ 16 HB 12 ED VA | 1.5/16" -12 UN | G 3/4" -14 | 32 | 41 |
| G AJ 16 HBED VA | 1.5/16" -12 UN | G 1" -11 | 41 | 41 |
| G AJ 20 HB 16 ED VA | 1.5/8" -12 UN | G 1" -11 | 41 | 50 |
| G AJ 20 HBED VA | 1.5/8" -12 UN | G 1.1/4" -11 | 50 | 50 |
| G AJ 24 HB 20 ED VA | 1.7/8" -12 UN | G 1.1/4" -11 | 50 | 55 |
| G AJ 24 HBED VA | 1.7/8" -12 UN | G 1.1/2" -11 | 55 | 55 |

SW, S1, S2 = ancho de llave

Piezas de repuesto

WD V Junta blanda para racores ED