

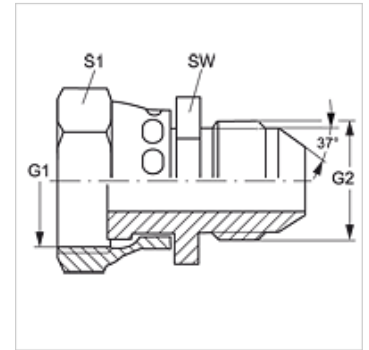
G AJF HJ

Conector

HANSA FLEX

Características

Conexión 1	Rosca de tuerca ORFS
Forma de obturación 1	obturación plana
Conexión 2	Rosca exterior UN/UNF
Forma de obturación 2	Cono exterior 74°
Construcción	Conector
Forma constructiva	recto
Material	Acero
Protección de la superficie	con revestimiento galvanizado



Artículo

Denominación	G1	G2	SW (mm)	S1
G AJF 04 HJ	9/16" -18 UNF	7/16" -20 UNF	17	19
G AJF 06 HJ	11/16" -16 UN	9/16" -18 UNF	19	22
G AJF 08 HJ	13/16" -16 UN	3/4" -16 UNF	22	24
G AJF 10 HJ	1" -14 UNS	7/8" -14 UNF	27	30
G AJF 12 HJ	1.3/16" -12 UN	1.1/16" -12 UN	32	36
G AJF 16 HJ	1.7/16" -12 UN	1.5/16" -12 UN	41	41

SW, S1, S2 = ancho de llave