

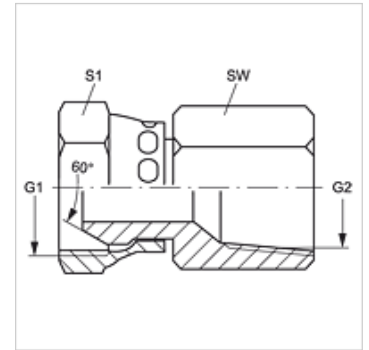
# G AN IN

Tubuladura hembra

**HANSA FLEX**

## Características

Conexión 1	Roscas de tuerca NPT (NPSM)
Forma de obturación 1	Cono exterior 60°
Conexión 2	Roscas interiores NPT
Forma de obturación 2	obturación de rosca
Construcción	Tubuladura hembra
Forma constructiva	recto
Material	Acero
Protección de la superficie	con revestimiento galvanizado



## Artículo

Denominación	G1	G2	SW (mm)	S1
G AN 02 IN	1/8" -27 NPT	1/8" -27 NPT	14	14
G AN 04 IN	1/4" -18 NPT	1/4" -18 NPT	18	18
G AN 06 IN	3/8" -18 NPT	3/8" -18 NPT	22	22
G AN 06 IN 04	3/8" -18 NPT	1/4" -18 NPT	22	22
G AN 08 IN 06	1/2" -14 NPT	3/8" -18 NPT	25	22
G AN 08 IN	1/2" -14 NPT	1/2" -14 NPT	25	25
G AN 08 IN 12	1/2" -14 NPT	3/4" -14 NPT	32	25
G AN 12 IN	3/4" -14 NPT	3/4" -14 NPT	32	32
G AN 16 IN	1" -11,5 NPT	1" -11,5 NPT	38	38
G AN 20 IN	1.1/4" -11,5 NPT	1.1/4" -11,5 NPT	48	48
G AN 24 IN	1.1/2" -11,5 NPT	1.1/2" -11,5 NPT	54	54
G AN 32 IN	2" -11,5 NPT	2" -11,5 NPT	67	67

SW, S1, S2 = ancho de llave