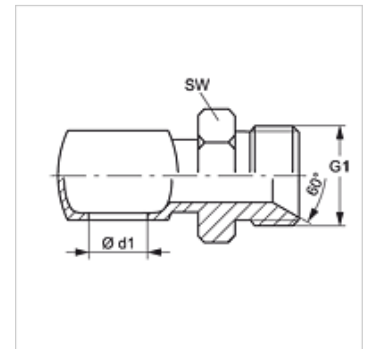


### Características

Conexión 1	Argolla anular métrica
Conexión 2	Rosca exterior métrica, cilíndrica
Forma de obturación 2	Cono interior de 60°
Construcción	Tubuladura de unión
Forma constructiva	recto
Material	Acero
Protección de la superficie	con revestimiento galvanizado



### Artículo

Denominación	G1	Ø d1 (mm)	para tornillo hueco	SW (mm)
<b>G B 02 H</b>	M 10 x 1	8	M 8	14
<b>G B 04 H</b>	M 12 x 1,5	10	M 10	17
<b>G B 04 H 06</b>	M 14 x 1,5	10	M 10	19
<b>G B 06 H</b>	M 14 x 1,5	12	M 12	19
<b>G B 08 H 06</b>	M 14 x 1,5	14	M 14	19
<b>G B 08 H</b>	M 16 x 1,5	14	M 14	22
<b>G B 10 H</b>	M 18 x 1,5	16	M 16	24
<b>G B 13 H</b>	M 22 x 1,5	18	M 18	27
<b>G B 16 H</b>	M 26 x 1,5	22	M 22	27
<b>G B 20 H</b>	M 30 x 1,5	26	M 26	36
<b>G B 25 H</b>	M 38 x 1,5	30	M 30	41

SW = ancho de llave