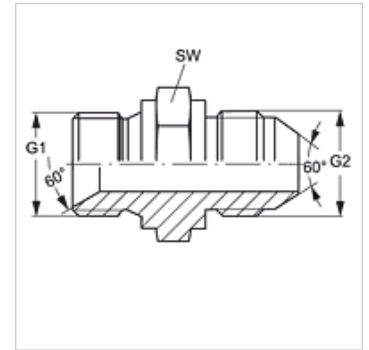


G HB HJR

Tubuladura macho

Características

Conexión 1	Roscas exteriores BSP cilíndricas
Forma de obturación 1	Cono interior de 60°
Conexión 2	Roscas exteriores BSP cilíndricas
Forma de obturación 2	Cono exterior 60°
Construcción	Tubuladura macho
Forma constructiva	recto
Norma conexión 2	JIS B 8363
Material	Acero
Protección de la superficie	con revestimiento galvanizado



Artículo

Denominación	G1 + G2	SW (mm)
G HB 04 HJR	G 1/4" -19	19
G HB 06 HJR	G 3/8" -19	22
G HB 08 HJR	G 1/2" -14	27
G HB 12 HJR	G 3/4" -14	32
G HB 16 HJR	G 1" -11	41

SW = ancho de llave