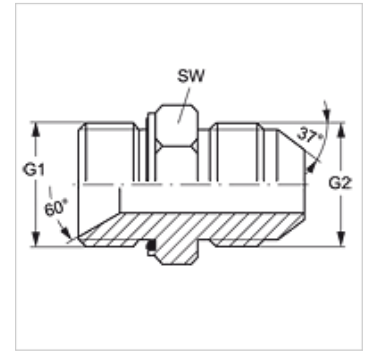


G HBED HJ

Tubuladura de unión

Características

Forma de obturación 1	Cono interior 60° + forma E
Conexión 1	Roscas exteriores BSP cilíndricas
Conexión 2	Rosca exterior UN/UNF
Forma de obturación 2	Cono exterior 74°
Construcción	Tubuladura de unión
Forma constructiva	recto
Material	Acero
Protección de la superficie	con revestimiento galvanizado



Artículo

Denominación	G1	G2	SW (mm)
G HBED 12 HJ 14	G 3/4" -14	1.3/16" -12 UN	32
G HBED 20 HJ 12	G 1.1/4" -11	1.1/16" -12 UN	50

SW = ancho de llave

Variantes de producto

G HBED HJ VA Tubuladura de unión, Acero fino

Piezas de repuesto

WD Junta blanda para racores ED