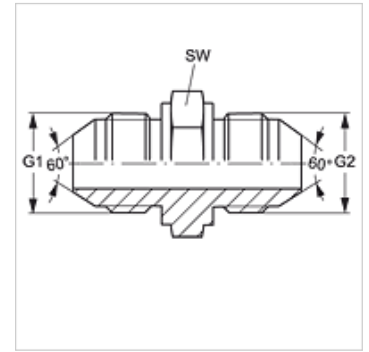


Características

Conexión 1	Rosca exterior métrica, cilíndrica
Forma de obturación 1	Cono exterior 60°
Conexión 2	Rosca exterior métrica, cilíndrica
Forma de obturación 2	Cono exterior 60°
Construcción	Tubuladura de unión
Forma constructiva	recto
Material	Acero
Protección de la superficie	con revestimiento galvanizado



Artículo

Denominación	G1 + G2	SW (mm)
G NW 06 HJL	M 14 x 1,5	19
G NW 08 HJL	M 16 x 1,5	22
G NW 10 HJL	M 18 x 1,5	22
G NW 13 HJL	M 22 x 1,5	27
G NW 16 HJL	M 24 x 1,5	32
G NW 20 HJL	M 30 x 1,5	37
G NW 25 HJL	M 33 x 1,5	41

SW = ancho de llave