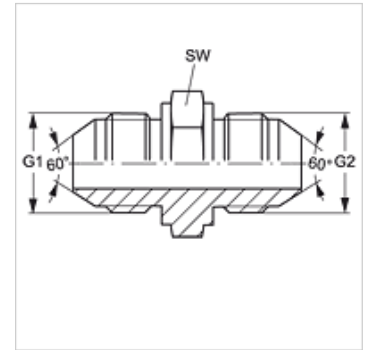


# G HJR

## Tubuladura de unión

### Características

|                             |                                   |
|-----------------------------|-----------------------------------|
| Conexión 1                  | Roscas exteriores BSP cilíndricas |
| Forma de obturación 1       | Cono exterior 60°                 |
| Conexión 2                  | Roscas exteriores BSP cilíndricas |
| Forma de obturación 2       | Cono exterior 60°                 |
| Construcción                | Tubuladura de unión               |
| Forma constructiva          | recto                             |
| Norma conexión 2            | JIS B 8363                        |
| Material                    | Acero                             |
| Protección de la superficie | con revestimiento galvanizado     |



### Artículo

| Denominación | G1 + G2    | SW<br>(mm) |
|--------------|------------|------------|
| G HJR 04     | G 1/4" -19 | 19         |
| G HJR 06     | G 3/8" -19 | 22         |
| G HJR 08     | G 1/2" -14 | 27         |
| G HJR 12     | G 3/4" -14 | 32         |
| G HJR 16     | G 1" -11   | 41         |

SW = ancho de llave