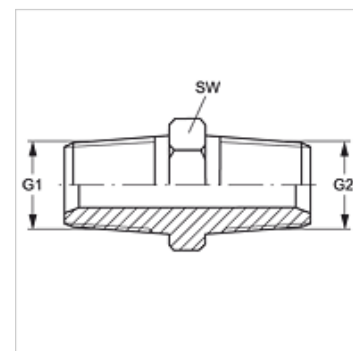


Características

Conexión 1	Roscas exteriores BSPT cónicas
Forma de obturación 1	obturación de rosca
Conexión 2	Roscas exteriores BSPT cónicas
Forma de obturación 2	obturación de rosca
Construcción	Tubuladura macho
Forma constructiva	recto
Material	Acero
Protección de la superficie	con revestimiento galvanizado



Artículo

Denominación	G1	G2	SW (mm)
G HRK 02	R 1/8" K	R 1/8" K	12
G 02 HRK 04	R 1/8" K	R 1/4" K	14
G 02 HRK 06	R 1/8" K	R 3/8" K	17
G HRK 04	R 1/4" K	R 1/4" K	14
G 04 HRK 06	R 1/4" K	R 3/8" K	17
G 04 HRK 08	R 1/4" K	R 1/2" K	22
G HRK 06	R 3/8" K	R 3/8" K	17
G 06 HRK 08	R 3/8" K	R 1/2" K	22
G 06 HRK 12	R 3/8" K	R 3/4" K	27
G 06 HRK 16	R 3/8" K	R 1" K	36
G HRK 08	R 1/2" K	R 1/2" K	22
G 08 HRK 10	R 1/2" K	R 5/8" K	24
G 08 HRK 12	R 1/2" K	R 3/4" K	27
G 08 HRK 16	R 1/2" K	R 1" K	36
G HRK 10	R 5/8" K	R 5/8" K	24
G HRK 12	R 3/4" K	R 3/4" K	27
G 12 HRK 16	R 3/4" K	R 1" K	36
G HRK 16	R 1" K	R 1" K	36
G 16 HRK 20	R 1" K	R 1.1/4" K	46
G HRK 20	R 1.1/4" K	R 1.1/4" K	46
G 20 HRK 24	R 1.1/4" K	R 1.1/2" K	50
G HRK 24	R 1.1/2" K	R 1.1/2" K	50
G 24 HRK 32	R 1.1/2" K	R 2" K	65
G HRK 32	R 2" K	R 2" K	65

SW = ancho de llave

Variantes de producto

G HRK VA Tubuladura macho, Acero fino