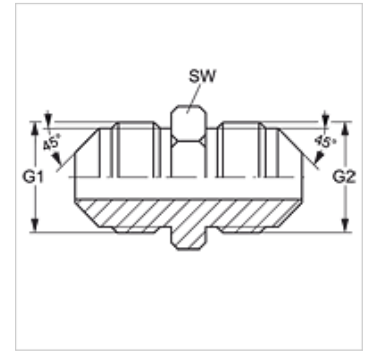


Características

Conexión 1	Rosca exterior UN/UNF
Forma de obturación 1	Cono exterior 45°
Conexión 2	Rosca exterior UN/UNF
Forma de obturación 2	Cono exterior 45°
Construcción	Tubuladura de unión
Forma constructiva	recto
Material	Latón



Artículo

Denominación	G1 + G2	SW (mm)
G HSA 06	5/8" -18 UNF	16

SW = ancho de llave