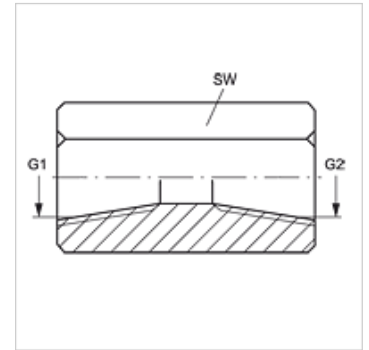


### Características

<b>Conexión 1</b>	Roscas interiores NPT
<b>Forma de obturación 1</b>	obturación de rosca
<b>Conexión 2</b>	Roscas interiores NPT
<b>Forma de obturación 2</b>	obturación de rosca
<b>Construcción</b>	Tubuladura de unión
<b>Forma constructiva</b>	recto
<b>Material</b>	Acero



### Artículo

Denominación	G1	G2	SW (mm)
<b>G IN 02</b>	1/8" -27 NPT	1/8" -27 NPT	16
<b>G 04 IN 02</b>	1/4" -18 NPT	1/8" -27 NPT	19
<b>G IN 04</b>	1/4" -18 NPT	1/4" -18 NPT	19
<b>G 06 IN 04</b>	3/8" -18 NPT	1/4" -18 NPT	22
<b>G IN 06</b>	3/8" -18 NPT	3/8" -18 NPT	22
<b>G 08 IN 04</b>	1/2" -14 NPT	1/4" -18 NPT	29
<b>G 08 IN 06</b>	1/2" -14 NPT	3/8" -18 NPT	29
<b>G IN 08</b>	1/2" -14 NPT	1/2" -14 NPT	30
<b>G 12 IN 08</b>	3/4" -14 NPT	1/2" -14 NPT	36
<b>G IN 12</b>	3/4" -14 NPT	3/4" -14 NPT	36
<b>G 16 IN 12</b>	1" -11,5 NPT	3/4" -14 NPT	46
<b>G IN 16</b>	1" -11,5 NPT	1" -11,5 NPT	46
<b>G IN 20</b>	1.1/4" -11,5 NPT	1.1/4" -11,5 NPT	51
<b>G IN 24</b>	1.1/2" -11,5 NPT	1.1/2" -11,5 NPT	60
<b>G IN 32</b>	2" -11,5 NPT	2" -11,5 NPT	73

SW = ancho de llave

### Variantes de producto

<b>G IN VA</b>	Tubuladura de unión, Acero fino
----------------	---------------------------------