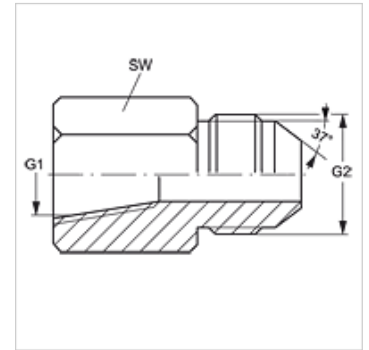


# G IN HJ VA

## Tubuladura de unión

### Características

|                              |                       |
|------------------------------|-----------------------|
| <b>Conexión 1</b>            | Roscas interiores NPT |
| <b>Forma de obturación 1</b> | obturación de rosca   |
| <b>Conexión 2</b>            | Rosca exterior UN/UNF |
| <b>Forma de obturación 2</b> | Cono exterior 74°     |
| <b>Construcción</b>          | Tubuladura de unión   |
| <b>Forma constructiva</b>    | recto                 |
| <b>Material</b>              | Acero fino            |



### Artículo

| Denominación            | G1           | G2             | SW<br>(mm) |
|-------------------------|--------------|----------------|------------|
| <b>G IN 02 HJ 04 VA</b> | 1/8" -27 NPT | 7/16" -20 UNF  | 14         |
| <b>G IN 04 HJ VA</b>    | 1/4" -18 NPT | 7/16" -20 UNF  | 19         |
| <b>G IN 04 HJ 05 VA</b> | 1/4" -18 NPT | 1/2" -20 UNF   | 19         |
| <b>G IN 04 HJ 06 VA</b> | 1/4" -18 NPT | 9/16" -18 UNF  | 19         |
| <b>G IN 06 HJ VA</b>    | 3/8" -18 NPT | 9/16" -18 UNF  | 22         |
| <b>G IN 06 HJ 08 VA</b> | 3/8" -18 NPT | 3/4" -16 UNF   | 22         |
| <b>G IN 08 HJ VA</b>    | 1/2" -14 NPT | 3/4" -16 UNF   | 29         |
| <b>G IN 08 HJ 10 VA</b> | 1/2" -14 NPT | 7/8" -14 UNF   | 29         |
| <b>G IN 12 HJ VA</b>    | 3/4" -14 NPT | 1.1/16" -12 UN | 35         |

SW = ancho de llave

### Variantes de producto

|                |                            |
|----------------|----------------------------|
| <b>G IN HJ</b> | Tubuladura de unión, Acero |
|----------------|----------------------------|