

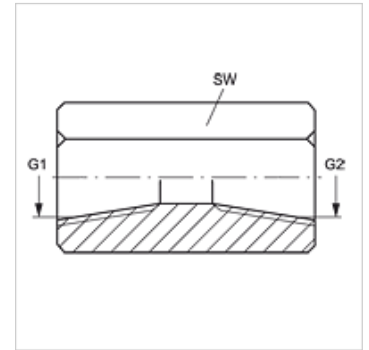
G IN VA

Tubuladura de unión

HANSA FLEX

Características

Conexión 1	Roscas interiores NPT
Forma de obturación 1	obturación de rosca
Conexión 2	Roscas interiores NPT
Forma de obturación 2	obturación de rosca
Construcción	Tubuladura de unión
Forma constructiva	recto
Material	Acero fino



Artículo

Denominación	G1	G2	SW (mm)
G IN 02 VA	1/8" -27 NPT	1/8" -27 NPT	16
G IN 04 VA	1/4" -18 NPT	1/4" -18 NPT	19
G 06 IN 04 VA	3/8" -18 NPT	1/4" -18 NPT	22
G IN 06 VA	3/8" -18 NPT	3/8" -18 NPT	22
G 08 IN 06 VA	1/2" -14 NPT	3/8" -18 NPT	29
G IN 08 VA	1/2" -14 NPT	1/2" -14 NPT	30
G 12 IN 04 VA	3/4" -14 NPT	1/4" -18 NPT	35
G IN 12 VA	3/4" -14 NPT	3/4" -14 NPT	36
G IN 16 VA	1" -11,5 NPT	1" -11,5 NPT	41

SW = ancho de llave

Variantes de producto

G IN Tubuladura de unión, Acero