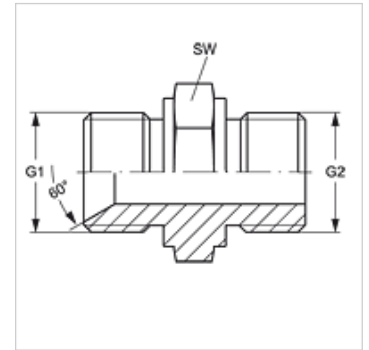


GE HB M

Tubuladura macho

Características

Conexión 1	Roscas exteriores BSP cilíndricas
Forma de obturación 1	Cono interior de 60°
Conexión 2	Rosca exterior métrica, cilíndrica
Forma de obturación 2	Forma A
Construcción	Tubuladura macho
Forma constructiva	recto
Material	Acero
Protección de la superficie	con revestimiento galvanizado



Artículo

Denominación	G1	G2	SW (mm)
GE HB 08 M 18	G 1/2" -14	M 18 x 1,5	27

SW = ancho de llave