

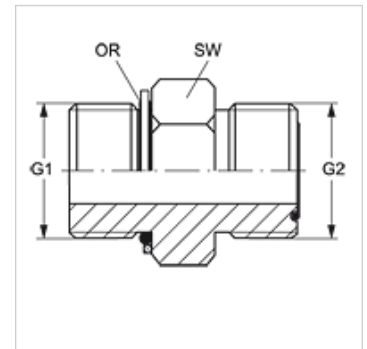
# GE HMOK HJOF

Tubuladura macho

**HANSA FLEX**

## Características

Conexión 1	Rosca exterior métrica, cilíndrica
Forma de obturación 1	Tubuladura roscada con junta tórica + anillo de cámara
Conexión 2	Roscas exteriores ORFS
Forma de obturación 2	obturación plana con junta tórica
Construcción	Tubuladura macho
Forma constructiva	recto
Material	Acero
Protección de la superficie	con revestimiento galvanizado



## Artículo

Denominación	G1	G2	SW (mm)	OR1	OR2
GE HMOK 10 HJOF 04	M 10 x 1	9/16" -18 UNF	17	8,2 x 1,5	7,65 x 1,78
GE HMOK 12 HJOF 04	M 12 x 1,5	9/16" -18 UNF	17	9,4 x 2,1	7,65 x 1,78
GE HMOK 14 HJOF 04	M 14 x 1,5	9/16" -18 UNF	19	11,4 x 2,1	7,65 x 1,78
GE HMOK 14 HJOF 06	M 14 x 1,5	11/16" -16 UN	19	11,4 x 2,1	9,25 x 1,78
GE HMOK 16 HJOF 06	M 16 x 1,5	11/16" -16 UN	22	13,4 x 2,1	9,25 x 1,78
GE HMOK 18 HJOF 08	M 18 x 1,5	13/16" -16 UN	24	15,4 x 2,1	12,42 x 1,78
GE HMOK 22 HJOF 08	M 22 x 1,5	13/16" -16 UN	27	19,4 x 2,1	12,42 x 1,78
GE HMOK 22 HJOF 10	M 22 x 1,5	1" -14 UNS	27	19,4 x 2,1	15,60 x 1,78
GE HMOK 27 HJOF 10	M 27 x 2	1" -14 UNS	32	23,7 x 2,8	15,60 x 1,78
GE HMOK 27 HJOF 12	M 27 x 2	1.3/16" -12 UN	32	23,7 x 2,8	18,77 x 1,78
GE HMOK 33 HJOF 12	M 33 x 2	1.3/16" -12 UN	41	29,7 x 2,8	18,77 x 1,78
GE HMOK 33 HJOF 16	M 33 x 2	1.7/16" -12 UN	41	29,7 x 2,8	23,52 x 1,78
GE HMOK 33 HJOF 20	M 33 x 2	1.11/16" -12 UN	46	29,7 x 2,8	29,87 x 1,78
GE HMOK 42 HJOF 20	M 42 x 2	1.11/16" -12 UN	50	38,7 x 2,8	29,87 x 1,78
GE HMOK 48 HJOF 20	M 48 x 2	1.11/16" -12 UN	55	46,7 x 2,8	29,87 x 1,78
GE HMOK 48 HJOF 24	M 48 x 2	2" -12 UN	55	46,7 x 2,8	37,82 x 1,78

SW = ancho de llave

## Piezas de repuesto

**KAMMRING M** Anillo de cámara, métrico