

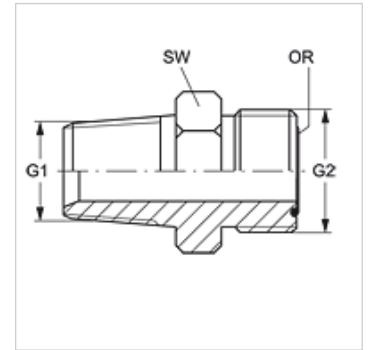
GE HN HJOF

Tubuladura macho

HANSA FLEX

Características

Conexión 1	Roscas exteriores NPT
Forma de obturación 1	obturación de rosca
Conexión 2	Roscas exteriores ORFS
Forma de obturación 2	obturación plana con junta tórica
Construcción	Tubuladura macho
Forma constructiva	recto
Material	Acero
Protección de la superficie	con revestimiento galvanizado



Artículo

Denominación	G1	G2	SW (mm)	OR
GE HN 02 HJOF 04	1/8" -27 NPT	9/16" -18 UNF	16	7,65 x 1,78
GE HN 04 HJOF	1/4" -18 NPT	9/16" -18 UNF	16	7,65 x 1,78
GE HN 04 HJOF 06	1/4" -18 NPT	11/16" -16 UN	19	9,25 x 1,78
GE HN 06 HJOF	3/8" -18 NPT	11/16" -16 UN	19	9,25 x 1,78
GE HN 06 HJOF 08	3/8" -18 NPT	13/16" -16 UN	22	12,42 x 1,78
GE HN 08 HJOF 06	1/2" -14 NPT	11/16" -16 UN	22	9,25 x 1,78
GE HN 08 HJOF	1/2" -14 NPT	13/16" -16 UN	22	12,42 x 1,78
GE HN 08 HJOF 10	1/2" -14 NPT	1" -14 UNS	27	15,60 x 1,78
GE HN 12 HJOF 08	3/4" -14 NPT	13/16" -16 UN	29	12,42 x 1,78
GE HN 12 HJOF 10	3/4" -14 NPT	1" -14 UNS	29	15,60 x 1,78
GE HN 12 HJOF	3/4" -14 NPT	1.3/16" -12 UN	32	18,77 x 1,78
GE HN 12 HJOF 16	3/4" -14 NPT	1.7/16" -12 UN	38	23,52 x 1,78
GE HN 16 HJOF 12	1" -11,5 NPT	1.3/16" -12 UN	35	18,77 x 1,78
GE HN 16 HJOF	1" -11,5 NPT	1.7/16" -12 UN	38	23,52 x 1,78
GE HN 20 HJOF	1.1/4" -11,5 NPT	1.11/16" -12 UN	48	29,87 x 1,78
GE HN 24 HJOF	1.1/2" -11,5 NPT	2" -12 UN	54	37,82 x 1,78

SW = ancho de llave

Variantes de producto

GE HN HJOF VA Tubuladura macho, Acero fino